

Opening, closing. Coming in, going out... like a child's game.

SCORREVOLI

Aprire, chiudere.
Entrare, uscire...
come un gioco da bambini.

SCORREVOLI

 **ISOLCASA**
la finestra.



NOTA. Lo scorrevole in foto è realizzato con anta fissa battentata, un'anta riportata per rendere le luci simmetriche.
La configurazione standard prevede invece un'anta fissa. Il maniglione è RobocinqueS di Colombo Design non in serie.
NOTE. The sliding door in the photo is made with a fixed hinged door, a door brought back to make the lights symmetrical.
The standard configuration, on the other hand, provides for a fixed door. The handle is RobocinqueS by Colombo Design, cromat color not in series.

 **ISOLCASA**
la finestra.

Quella fatta bene.

La casa dei sogni.

La casa in affitto.

La struttura residenziale.

I luoghi impervi di montagna,
perché ti piace sentirti un eroe
e guardare dall'alto il mondo.

L'asilo, dove andavi tu
e ora porti ogni giorno tuo figlio.

L'ospedale della tua città.

La casa dei nonni.

Il palazzo storico.

Il loft, sì lassù, all'ultimo piano,
al ventesimo e oltre.

In Italia e non solo.

Al polo sud, in Antartide. Ad esempio.

That one built well.
The house of your dreams.
A house for rent.
A residential facility.
Inaccessible mountain places,
because you like to feel like a hero
and look the world from above.
The kindergarten you attended and
Where now you carry your child every day.
The hospital in your city.
Your grandparents' house.
A historic building.
A loft, yes up there, on the top floor,
to the twentieth and beyond.
In Italy and beyond.
At the south pole, in Antarctica. For example.





Facciamo sistemi porte e finestre in PVC, alluminio e legno.

Ci occupiamo del buon vivere, della finestra, quella fatta bene. Da oltre trent'anni lavoriamo nel manufatto italiano, diamo valore alla produzione artigianale e industriale.

Lo facciamo con passione, perché è il luogo che hai scelto per te, per vivere o lavorarci. In questi anni abbiamo realizzato innumerevoli progetti, trovando soluzioni utili e puntuali per ogni idea, ogni luogo e condizione climatica.

We make door systems and windows in PVC, aluminum and wood.

We take care of good living, of the window, the one made well. For over thirty years we have been working in Italian artifact, we value the artisanal and manufacturing production.

And we do that with a lot of passion, because it is the place you have chosen for you, to live or work there. In these years we have achieved countless projects, finding useful and accurate solutions for each idea, every place and weather conditions.

Abbiamo creato un sistema di porte e finestre per tutte le temperature, per tutte le condizioni climatiche e per i luoghi che conosci e quelli che ancora devi scoprire.

We have created a system of doors and windows For all temperatures, for all weather conditions And for the places you know and those ones You still have to find out.



VALUE WE BELIEVE

_EXPERIENCE

Essere da trent'anni sul mercato significa conoscere i processi, i materiali e fornire la miglior consulenza secondo i tuoi desideri, le tue necessità e la posizione dell'edificio e le condizioni climatiche.

Being on the market for thirty years means to know the processes, the materials and to provide you the best advice according to your wishes, your needs and the location of the building and the weather conditions.

_PROBLEM SOLVING

Facciamo consulenza progettuale per ogni tua esigenza. I nostri preventivi sono certi. Studiamo il percorso migliore per te. Offerta dettagliata al 99,9% con configuratore personalizzato. Non troverai mai differenze tra il preventivo e la conferma d'ordine.

We provide design consultancy for each of your requirement. Our quotes are certain. We study what suits you best. Detailed offer 99,9% with custom configurator. You will never find differences between your quote and your order confirmation.

_EXTRA-LARGE SECURITY

I nostri prodotti sono garantiti e certificati oltre i parametri minimi richiesti dalle normative vigenti, con requisiti ancor più stringenti. Perché sicurezza significa calcolare l'imprevisto.

Our products are guaranteed and certified beyond the minimum parameters required by regulations in force, with even more stringent requirements. Because security means calculating the unexpected.

_SUSTAINABILITY

Conservare significa rispettare il passato, prendersi cura del presente, progettare parte del futuro. Produciamo finestre in PVC, alluminio e legno. Sappiamo che la sostenibilità per i materiali che trattiamo è un requisito fondamentale per l'impatto ambientale. Produciamo manufatti che resistono nel tempo, teniamo conto del risparmio energetico e della possibilità di avere pezzi di ricambio. Scegliamo di dare una seconda vita ai nostri materiali sostenendo progetti di riciclo.

Preserving means respecting the past, taking care of the present, planning part of the future. We manufacture PVC, aluminum and wood windows. We know sustainability for the materials we handle is a fundamental requirement for the environmental impact. We produce products that resist over time, we take into account energy savings and the possibility of having spare parts. We choose to give a second life to our materials supporting recycling projects.

_CUSTOMIZED AND FLEXIBLE

Qualunque sia la fonte del tuo problema, materiale, posa, assistenza e progetto, ti ascoltiamo e siamo a tua disposizione. In trent'anni di esperienza abbiamo rispettato il 100% di consegne e facciamo formazione alle rivendite partner per crescere insieme professionalmente.

Regardless of your issue, material, installation, assistance and design, we listen to you and we are at your disposal. In thirty years of experience we have respected 100% deliveries and we do training to partner resellers to grow together professionally.

ULTRATOP Sliding Lifter

ULTRATOP

ALZANTE SCORREVOLE

Aprire e chiudere:
il comfort della scoperta
a un passo fuori
dalla porta.
Uscire ed entrare
fluidamente.
La ferramenta
di alta precisione
con il design minimale.

Opening and closing: the comfort of discovery
one step away from the door. Going out and
coming in smoothly. High-precision hardware
with minimal design.

ULTRATOP PLUS



ISOLAMENTO TERMICO

I nostri scorrevoli sono concepiti secondo i migliori parametri energetici, di sostenibilità e di ricerca tecnologica.

_Valore di trasmittanza del profilo telaio $U_f = 1,3 \text{ W/m}^2\text{K}$
_Valore di trasmittanza del serramento $U_w = 0,8 \text{ W/m}^2\text{K}^*$

*calcolato su di uno scorrevole a due ante mm L 4800 x H 2500 con triplovetro con $U_g = 0,6 \text{ W/m}^2\text{K}$ e $\Psi = 0,039 \text{ W/mK}$



PRESTAZIONI AMBIENTALI

I nostri scorrevoli resistono alle intemperie: aria, acqua e vento.

_Permeabilità all'aria fino a classe 4
_Tenuta all'acqua fino a classe 9A
_Resistenza al vento B2



ACUSTICA

Lo scorrevole ULTRATOP se configurato con vetro 66.2 Silence + 24 Argon + 44.2 Selckt Silence. Selckt ottiene una prestazione acustica di 43decibel.
_Rw [C; Ctr] [Db] = 43 [-2; -4]
Con un serramento di dimensioni in mm L 2650 x H 2500 scorrevole a 2 ante.



SICUREZZA

Avere uno scorrevole sicuro significa non permettere a un ladro di entrare in casa. La nostra ferramenta è di tipo antieffrazione sicura, per il tempo necessario a scoraggiare l'effrazione.
L'allestimento standard di ULTRA TOP può essere integrato con:
_un sistema a ganci che migliora la protezione antintrusione;
_l'ammortizzatore "Soft close" che frena le ante pesanti portandole dolcemente in posizione di chiusura ed escludendo qualsiasi pericolo di schiacciamento. "Soft Close" è maneggevole e non richiede manutenzione, si inserisce a scomparsa e rispetta ogni esigenza di design.
_la domotica presente in casa grazie al meccanismo apertura/chiusura motorizzato.



VETRI

Il giusto vetro consente di abbattere i costi ed è sostenibile per il pianeta: risolve il problema energetico dei tuoi ambienti e trova la soluzione giusta per la luce necessaria.

_Vetro di serie su finestre e porte balcone scorrevoli dall'interno verso l'esterno. 33.1 +16 argon e canalina warm edge + 33.1 Seleckt con valore di trasmittanza termica $U_g = 1,0 \text{ W/m}^2\text{K}$
_Canalina termica $\Psi = 0,039 \text{ W/mK}$
_Fattore solare $g = 0,38$
_Trasmissione luminosa $TI = 63\%$



CALDO D'INVERNO FRESCO D'ESTATE

Isolcasa monta di serie la canalina Warm edge. Canalina bordo caldo per migliorare l'isolamento termico ed eliminare la formazione di condensa in prossimità del bordo vetro.



FINITURE E COLORI

Utilizziamo una saldatura a pettine con tecnologia V-Perfect su tutti i nostri serramenti. Eliminando dall'angolo il cordolo di saldatura, la giunzione dei profili è perfettamente allineata. Realizziamo i sistemi in PVC in infinite possibilità cromatiche per abbinarli con tapparelle, zanzariere, avvolgibili ed elementi di arredo interno. Personalizziamo i coordinati in 40 colori pellicolati e nei colori RAL e decorati legno a tua scelta.

THERMAL INSULATION

Our sliding doors are designed according to the best energy and sustainability parameters and technological research.

_Transmittance value of the frame profile $U_f = 1.3 \text{ W / m}^2\text{K}$
_window transmittance value $U_w = 0.8 \text{ W / m}^2\text{K}^*$

* calculated on a double leaf sliding door mm L 4800 x H 2500 with triple layer glass with $U_g = 0.6 \text{ W / m}^2\text{K}$ e $\Psi = 0.039 \text{ W/mK}$

ENVIRONMENTAL PERFORMANCE

Our sliding doors are resistant to bad weather: air, water and wind.

_Air permeability up to class 4
_Water tightness up to class 9A
_Wind resistance B2

ACOUSTICS

The ULTRATOP sliding door If configure with glass 66.2 Silence + 24 Argon + 44.2 Seleckt Silence It achieves an acoustic performance of 43 decibels.
_Rw [C; Ctr] [Db] = 43 [-2; -4]
With a window with dimensions in mm L 2650 x H 2500 sliding with 2 doors.

SECURITY

Having a security sliding door means not to allow a thief to enter your home. Our hardware is anti-burglary safe type, for the necessary time to discourage the breaking and entering.

The standard equipment of ULTRA TOP can be integrated with:
_a hook system that improves intrusion protection;
_the "Soft close" shock absorber that brakes the heavy leaves bringing them gently into the closed position and excluding any danger of crushing. "Soft Close" is easy to handle and does not require maintenance, it can be hidden and respects every design requirement.
_Home automation is present thanks to the motorized opening/closing mechanism.

GLASS

The right glass allows you to break down costs and it is sustainable for the planet: it solves the energy problem of your environments and finds the right solution for the necessary light.

_Standard glass on windows and balcony doors sliding from inside to outside 33.1 +16 argon and warm edge duct + 33.1 Seleckt with value of thermal transmittance $U_g = 1,0 \text{ W/m}^2\text{K}$
_Thermal duct $\Psi = 0,039 \text{ W/mK}$
_Solar factor $g = 0,38$
_Light transmission $TI = 63\%$

WARM IN WINTER AND COOL IN SUMMER

Isolcasa is fitted with the Warm edge channel as standard. Warm edge duct to improve thermal insulation and eliminate condensation near the glass edge.

FINISHES AND COLORS

We use a comb welding with V-Perfect technology on all our windows. By removing the weld bead from the corner, the joint of the profiles is perfectly aligned. We produce PVC systems in infinite chromatic possibilities to combine them with roller shutters, mosquito nets, roller shutters and interior furnishing elements. We customize the coordinates in 40 film colors and RAL colors and decorated wood of your choice.

ULTRATOP Sliding Lifter

ULTRATOP

ALZANTE SCORREVOLE

È compatibile con tutti i tipi di serramenti. Può essere integrato con un sistema a ganci che migliora la protezione antintrusione; abbatte tutte le barriere architettoniche. Disponibile nella linea moderna con profili squadrati.

It is compatible with all types of windows. It can be integrated with a hook system that improves the anti-burglary protection; it breaks down all architectural barriers. Available in the modern line with squared profiles.

SECURITY AND SAFETY HARDWARE
Comfort also passes through the opening
and closing of a window or door.

FERRAMENTA DI SICUREZZA

Il comfort passa anche dall'apertura
e chiusura di un serramento.

Di Serie

Soglia da 203 millimetri di larghezza, metà in resina
e metà in alluminio. La resina garantisce la tenuta
termica, alta 25 millimetri (come di norma per le
barriere architettoniche).

NOTA:

Lo standard Isolcasa prevede un'anta fissa + un'anta apribile.

Optional

- _Anta fissa LUCE con profilo ridotto come in fotografia.
- _Possibilità di rendere la seconda anta apribile.
- _Soft close in chiusura dell'anta.
- _Il rallentatore a fine corsa, funzionale a rendere
la chiusura morbida, evita che lo scorrevole urti
violentemente contro il telaio. Nessun incidente
domestico. Ideale se avete bambini in giro
per casa e volete stare tranquilli.
- _Sistema anti effrazione con serratura a ganci
e dettagli di design minimal: i riscontri presenti nel
telaio sono tutti a scomparsa.
- _Cremonese con cilindro sull'anta principale.
- _Motorizzazione dello scorrevole, movimentato con
app, telecomando a distanza o con pulsante laterale a
muro.

Standard

203 mm wide threshold, half in resin and half in
aluminum.
The resin guarantees the thermal seal, 25 mm high
(as is usually the case for architectural barriers).
NOTE. The Isolcasa standard includes a fixed door
+ an opening door.

Optional

- _The sliding door in the photo is made with a fixed
LUCE door
- _Possibility of making the second door open.
- _Soft close for closing the door. The slow motion
at the end of the stroke, functional to make
the closing soft, prevents the sliding device
from violently striking the frame. No domestic
accidents. Ideal if you have children around the
house and you want them to be safe.
- _Anti-burglary system with hook lock and minimal
design details: the strikers in the frame are all
concealed.
- _Espagnolette lock with cylinder on the main door.
- _Motorization of the sliding door, moved with app,
remote control or with side button on the wall.

Handicap friendly,
ottimo per i nonni,
perfetto per
chi ama la vita
comoda.

Per chi adora
l'Hollywood
style, ideale per
le residenze di
grande comfort.

Handicap friendly, great for
grandparents, ideal for those who love
the comfortable life.

For those who adore Hollywood
style, perfect for highly comfortable
residences.



ULTRATOP Sliding Lifter
Technical characteristics of the system

ULTRATOP

ALZANTE SCORREVOLE

Caratteristiche
tecniche del sistema

PROFONDITÀ TELAIO: **194 mm**
PROFONDITÀ ANTA: **82 mm**
CAVA VETRATURA: **fino a 52 mm**

ULTRATOP può essere configurato sia con il doppio che con il triplo vetro. Possibilità di aggiungere la veneziana interno vetro, la schermatura viene integrata nella vetrocamera. Non c'è alcun bisogno di manutenzione e pulizia. Le movimentazioni possibili sono: manuale, a batteria o motorizzata.

Disponibile con 4 specchiature di cui le due centrali apribili.

Limiti Dimensionali
Dimensional limits

DIMENSIONI MASSIME PER IL TELAIO IN MM

Maximum dimensions allowed for the elements in mm

TIPO FINITURA Finishing type	LARGHEZZA Width	ALTEZZA Height	SCHEMA DI MOVIMENTAZIONE* Handling scheme
Bianco in massa White in bulk	6500	2700	A, C, G1, K
Pellicolato Film-coated	6500	2500	C, G1, K
Pellicolato Film-coated	5000	2500	A

DIMENSIONI MASSIME PER LE ANTE IN MM

Maximum dimensions allowed for the doors in mm

TIPO FINITURA Finishing type	LARGHEZZA Width	ALTEZZA Height
Bianco in massa White in bulk	3200	2600
Pellicolato Film-coated	2500	2400



NOTA.
Lo scorrevole in foto è realizzato con anta fissa LUCE, non in serie. Il maniglione è RobocinqueS di Colombo Design, colore cromat non in serie.
NOTE.
The sliding door in the photo is made with a fixed LUCE door, not in series. The handle is RobocinqueS by Colombo Design, chromated color not in series.

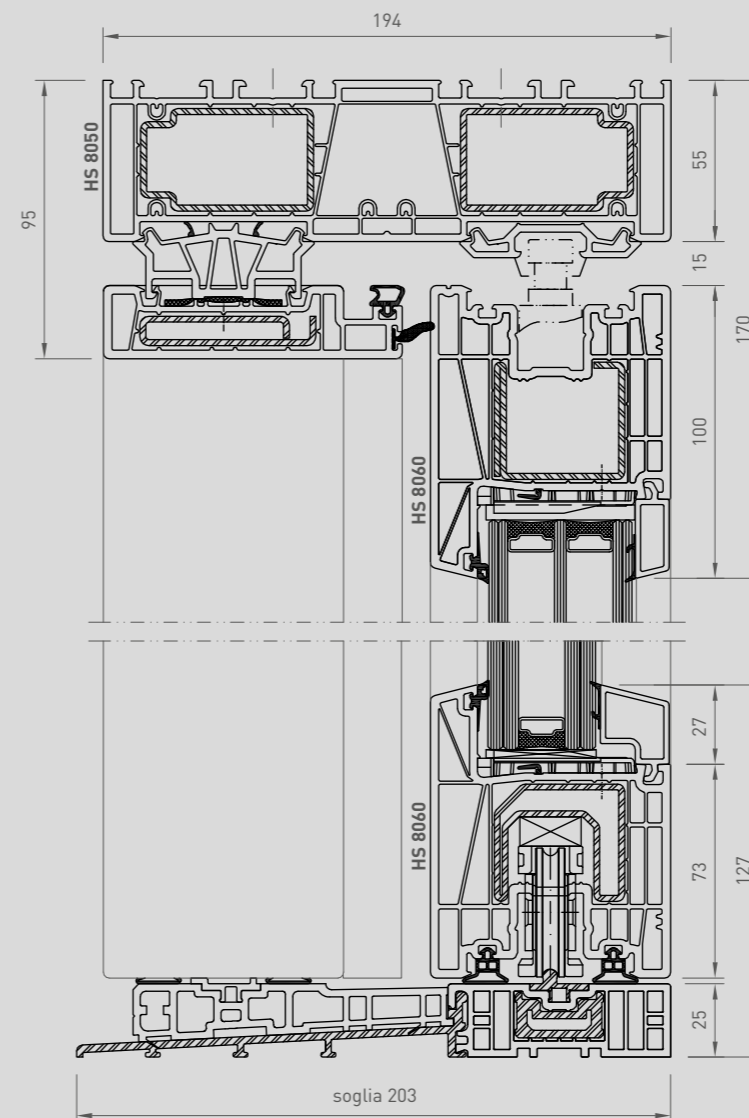
Frame depth 194 mm
Door depth 82 mm
Glazing slot up to mm 52

ULTRATOP can be configured with both double and triple glazing. Possibility of adding the internal glass Venetian blind, the screening is integrated into the double glazing. There is no need for maintenance and cleaning. The possible movements are: manual, battery or motorized. Available with 4 mirrors, the two central ones can be opened.

ULTRATOP ALZANTE SCORREVOLE

Sezione Verticale

Anta/Door **HS 8600**
Telaio/Frame **HS 8050**

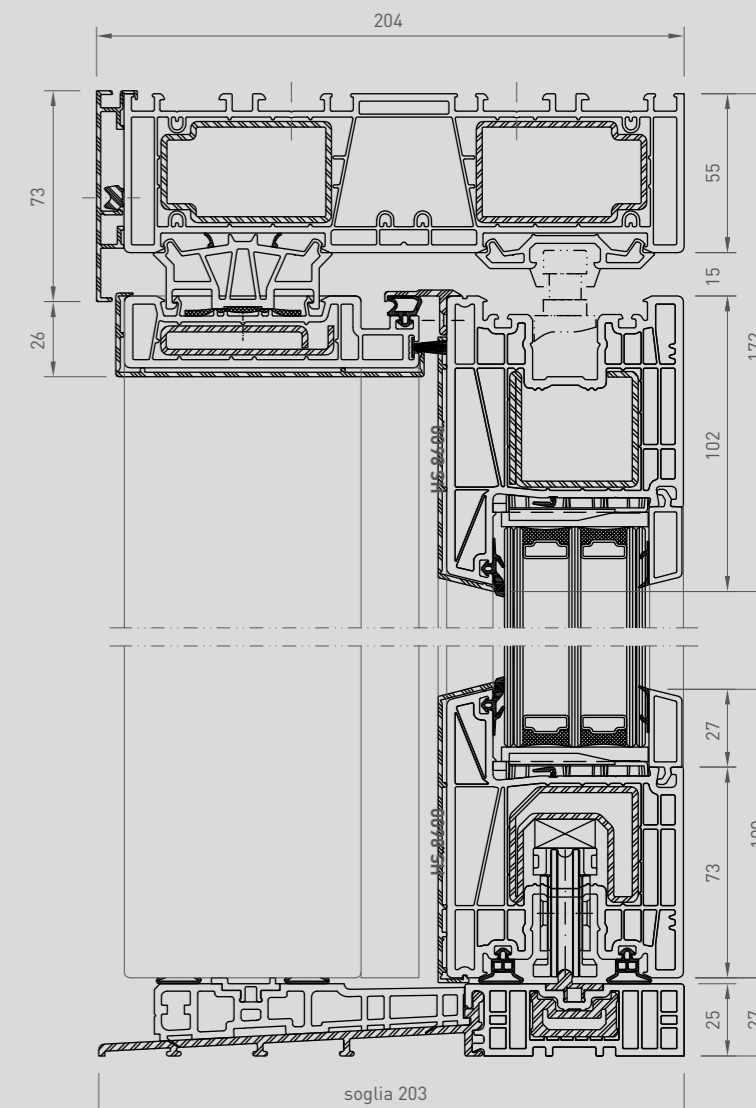


ULTRATOP KARTER ALZANTE SCORREVOLE

Sezione Verticale

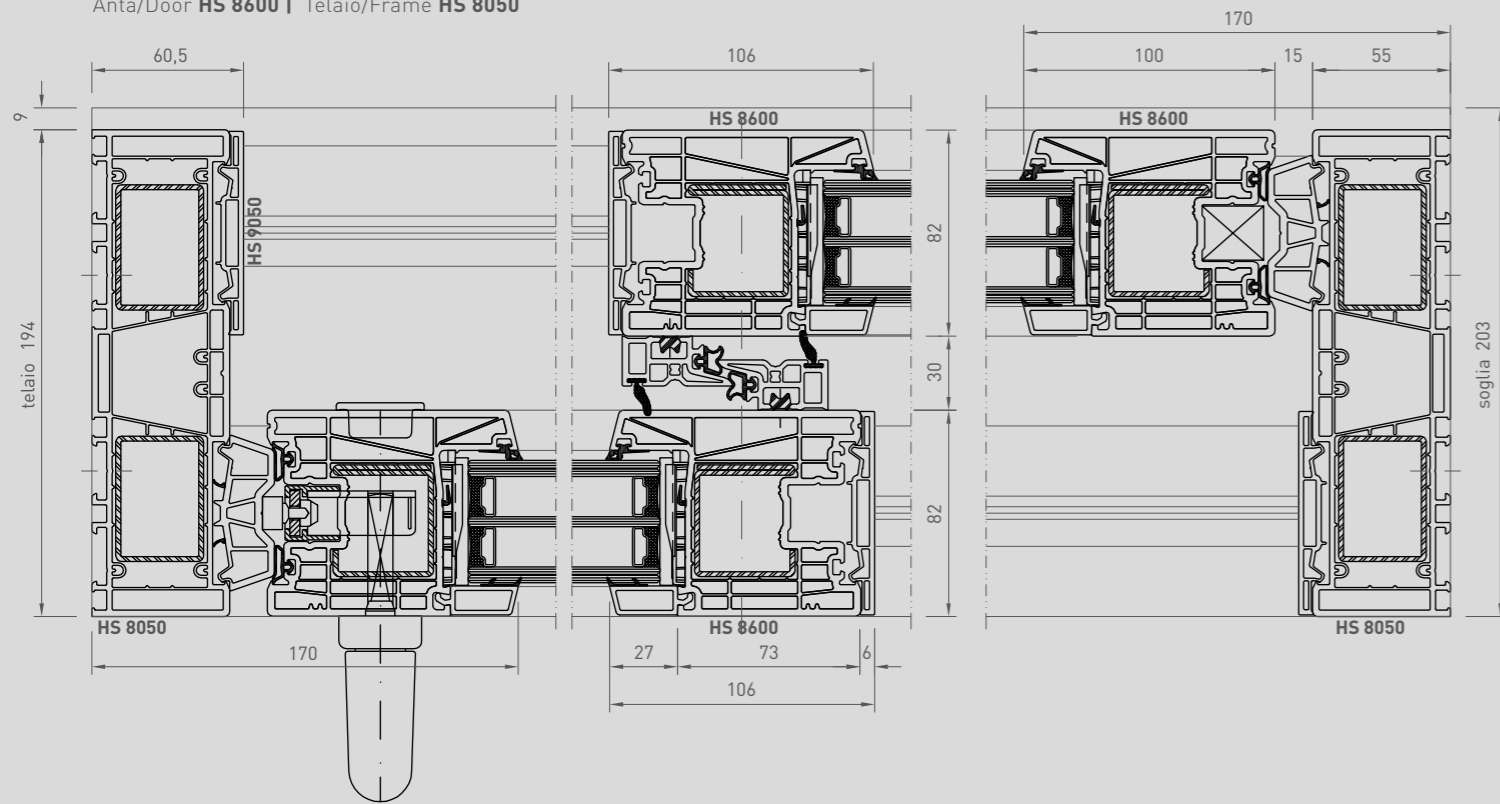
con karter in alluminio

Anta/Door **HS 8600**
Telaio/Frame **HS 8050**



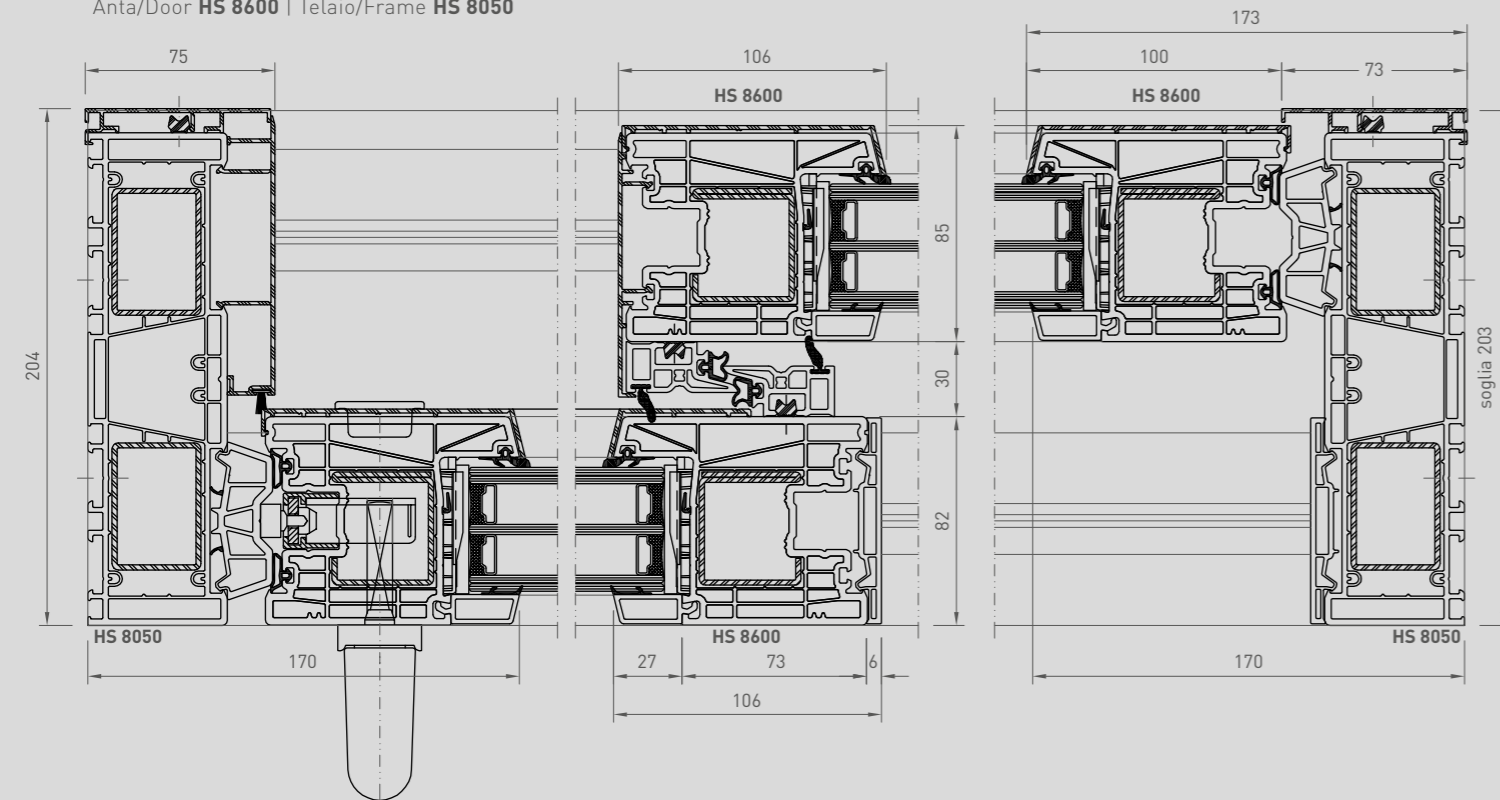
**ULTRATOP
ALZANTE SCORREVOLE**
Sezione Orizzontale

Anta/Door **HS 8600** | Telaio/Frame **HS 8050**



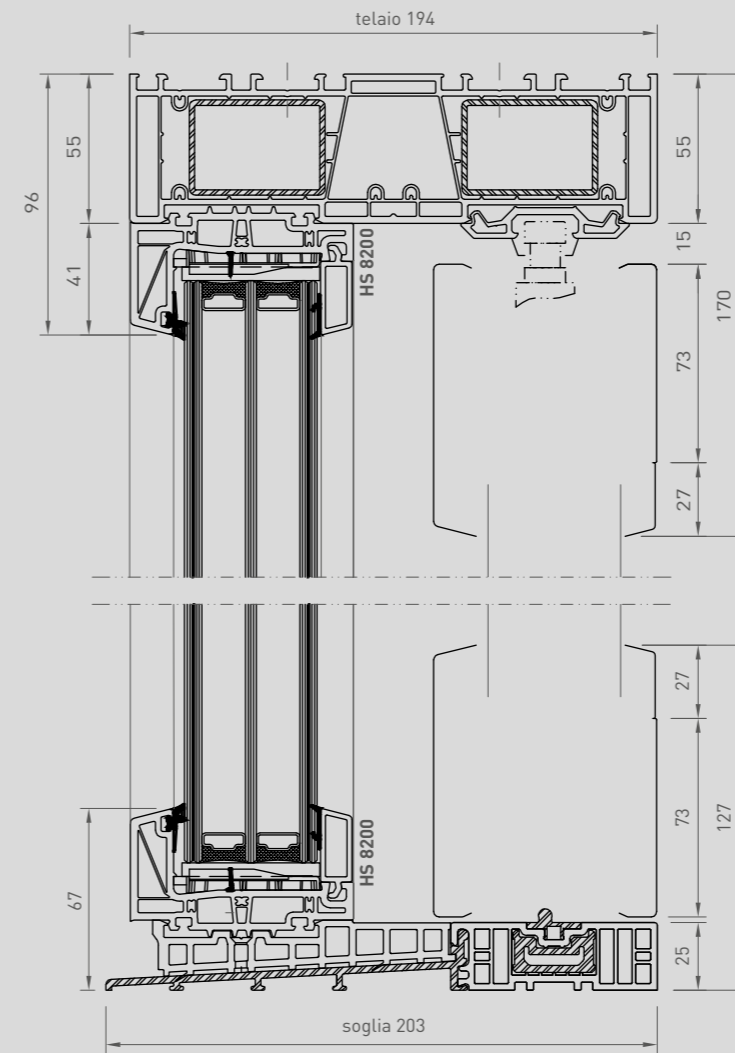
**ULTRATOP KARTER
ALZANTE SCORREVOLE**
Sezione Orizzontale con karter in alluminio

Anta/Door **HS 8600** | Telaio/Frame **HS 8050**



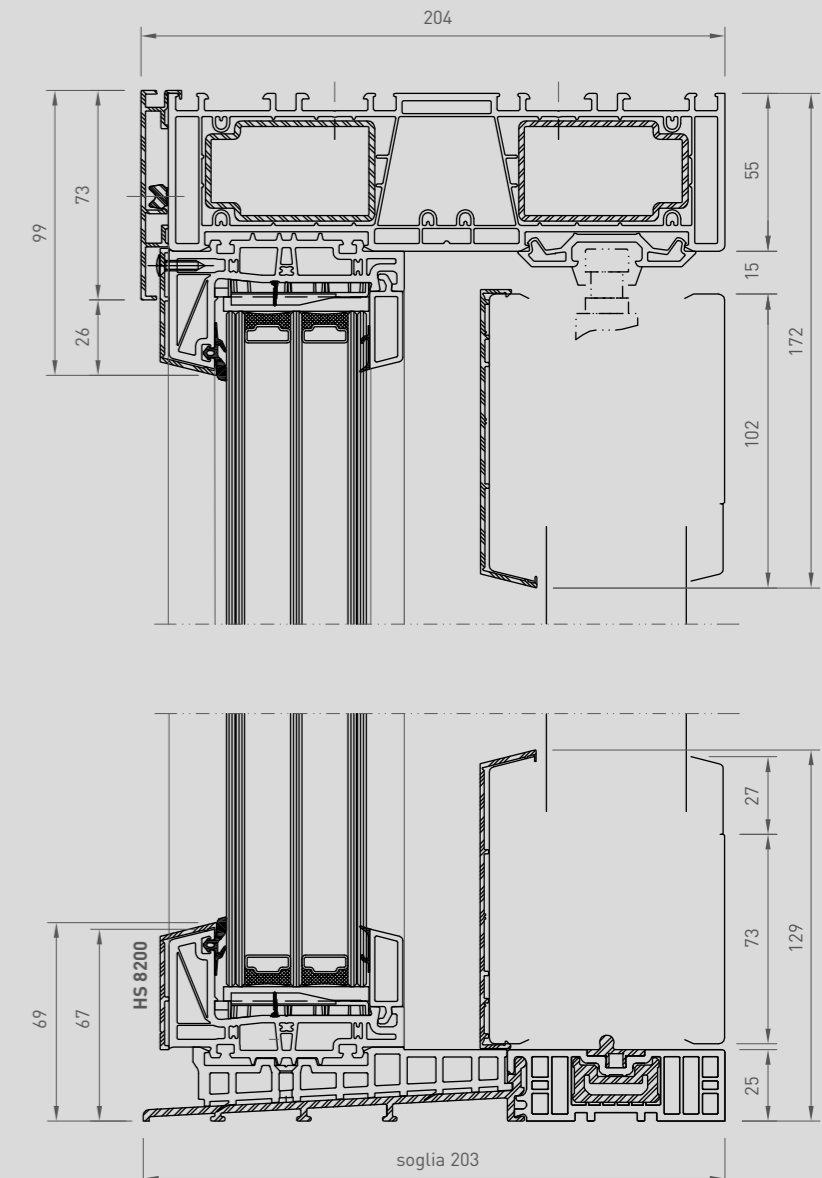
**ULTRATOP LUCE
ALZANTE SCORREVOLE**
Sezione Verticale

Anta/Door **HS 8200**
Telaio/Frame **HS 8050**



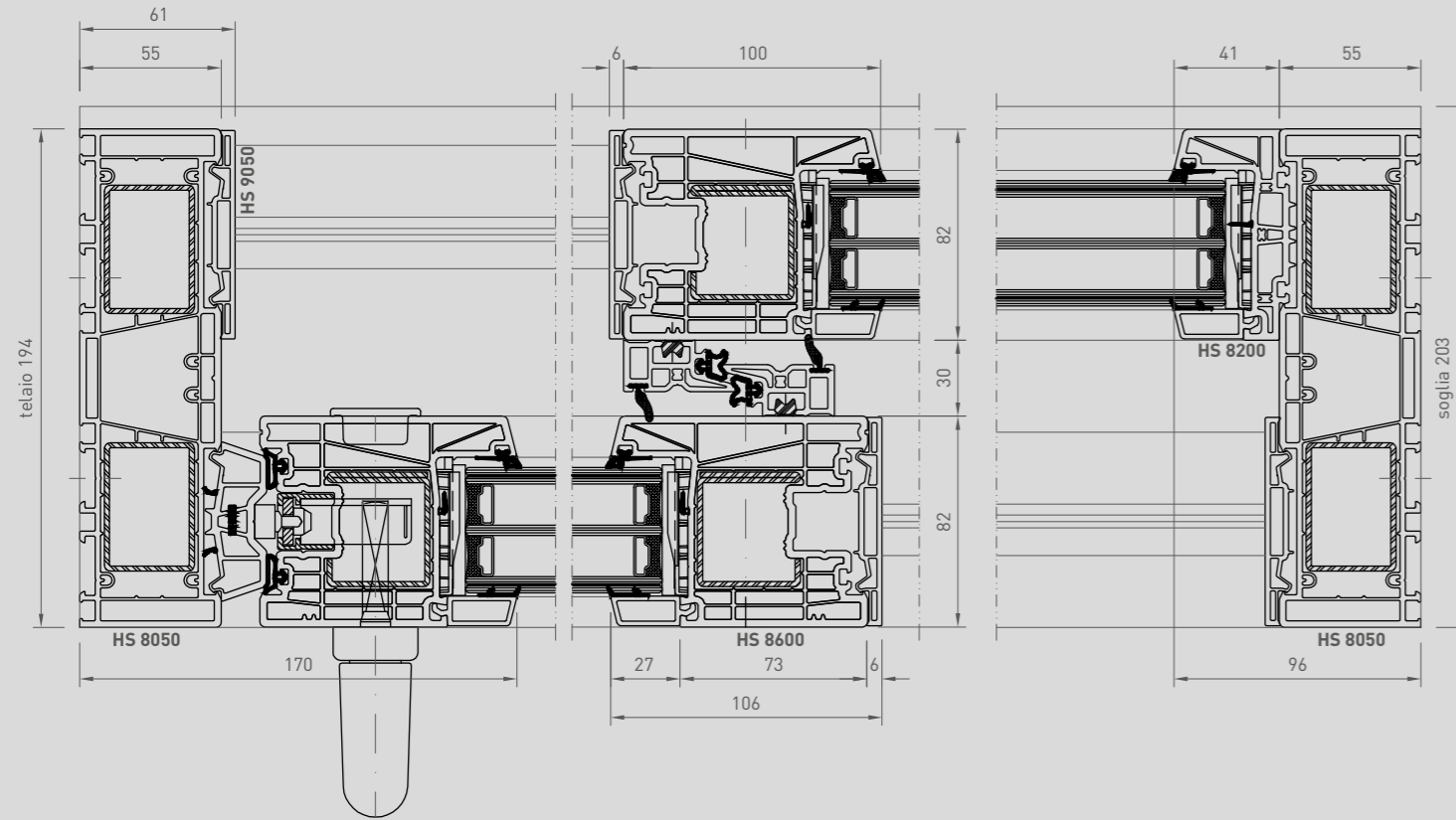
**ULTRATOP LUCE KARTER
ALZANTE SCORREVOLE**
Sezione Verticale
con karter in alluminio

Anta/Door **HS 8200**
Telaio/Frame **HS 8050**



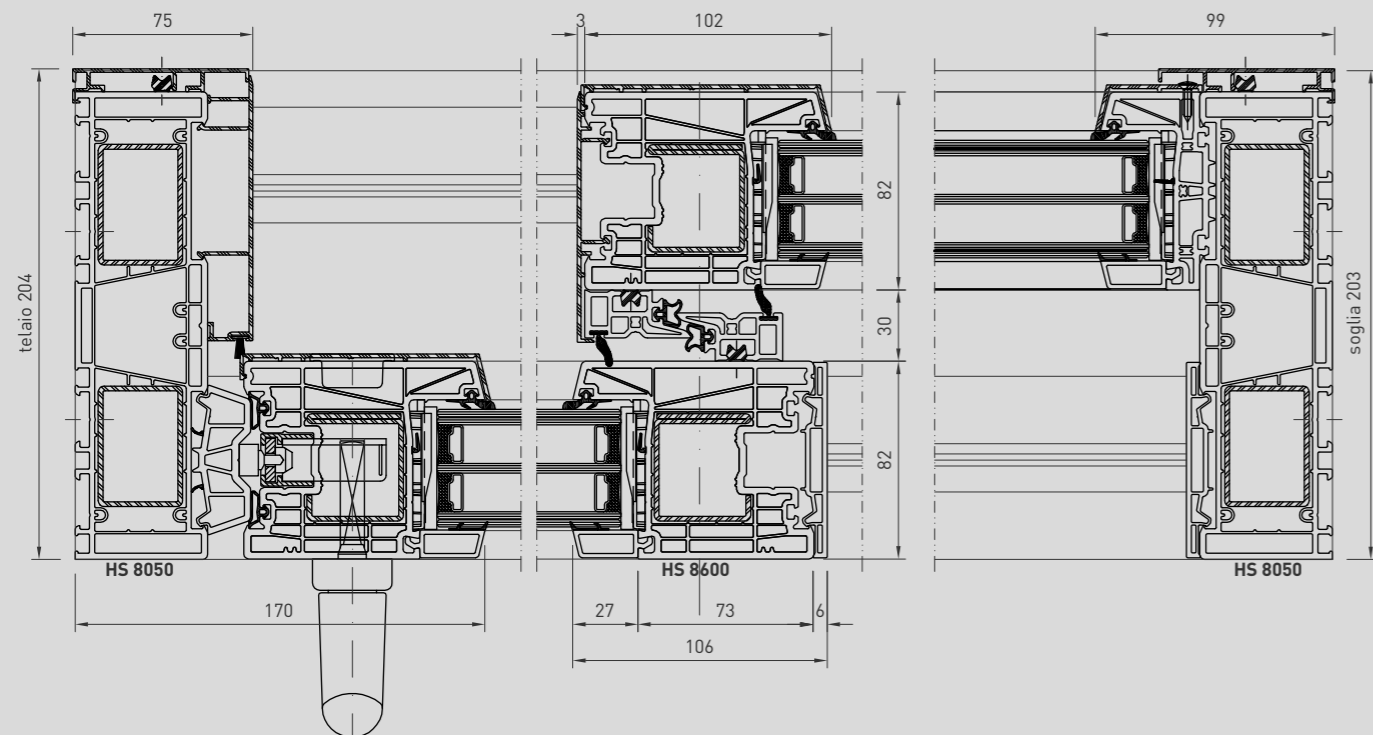
**ULTRATOP LUCE
ALZANTE SCORREVOLE**
Sezione Orizzontale

Anta/Door **HS 8600** | Telaio/Frame **HS 8050**



**ULTRATOP LUCE KARTER
ALZANTE SCORREVOLE**
Sezione Orizzontale con karter in alluminio

Anta/Door **HS 8600** | Telaio/Frame **HS 8050**

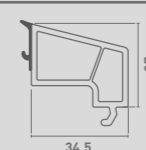
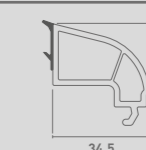
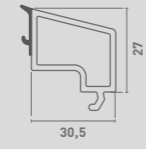
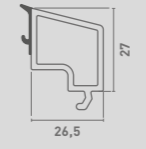
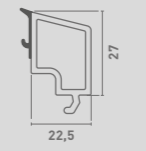
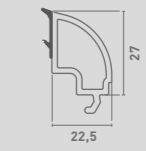
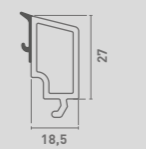
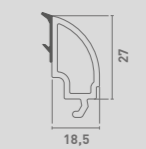
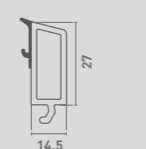
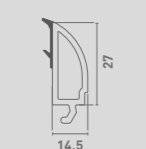
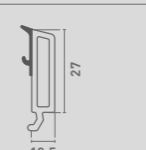


SCORREVOLE ULTRATOP

**FERMAVETRI DISPONIBILI
PER ULTRATOP ALZANTE SCORREVOLE**

Glazing bead available for Ultratop sliding lifter

Colore: **BIANCO IN PASTA O PELLICOLATI**
Guarnizione Disponibile: **GRIGIA E NERA**

Spessore vetro Glass thickness	MODERNA TRAPEZOIDALE standard	CLASSICA ARROTONDATA su richiesta
27 - 29 mm	GP8280 	GP9280 
31 - 33 mm	GP8320 	
35 - 37 mm	GP8360 	
39 - 41 mm	GP8400 	GP9400 
43 - 45 mm	GP8440 	GP9440 
47 - 49 mm	GP4880 	GP9480 
51 - 53 mm	GP8520 	

SPOSTA Parallel shifting sliding door

SPOSTA

SCORREVOLE
TRASLANTE PARALLELO

Lo chiami SPOSTA,
ma la sua parola
magica è stabilità.
Lo scorrevole equilibrato,
con facilità e agilità
di movimentazione.
È solido, forte, non teme
aria, acqua, vento.

You call it SPOSTA, but it means MOVE!
it's magic word is stability. The balanced slide,
with ease and agility of handling. It is solid, strong,
it does not fear air, water, wind.

SCORREVOLE SPOSTA



NOTA. Lo scorrevole in foto è realizzato con anta fissa battentata, un'anta riportata per rendere le luci simmetriche. La configurazione standard prevede invece un'anta fissa.
NOTE. The sliding door in the photo is made with a fixed hinged door, a door brought back to make the lights symmetrical. The standard configuration, on the other hand, provides for a fixed door.

SPOSTA | Sistema KLIMATICO PLUS



ISOLAMENTO TERMICO

Gli scorrevoli Isolcasa sono concepiti secondo i migliori parametri energetici, di sostenibilità e di ricerca

_valore di trasmittanza del profilo telaio
Uf=1,0 W/m²K
_valore di trasmittanza del serramento
Uw=0,8 W/m²K*

*calcolato su uno scorrevole porta balcone a due ante con un'anta fissa ed una scorrevole misura mm L 2500 x H 2200 con triplo vetro con Ug=0,6 W/m²K e $\psi=0,039$ W/mK

THERMAL INSULATION

Isolcasa sliding doors are designed according to the best energy, sustainability and research parameters

_transmittance value of the frame profile
Uf=1,0 W/m²K
_window transmittance value
Uw=0,8 W/m²K*

* calculated on a sliding balcony door with two doors with one fixed and one sliding door measuring mm L 2500 x H 2200 with triple glazing with Ug=0,6 W/m²K e $\psi=0,039$ W/mK



PRESTAZIONI AMBIENTALI

Lo scorrevole SPOSTA resiste alle intemperie: aria, acqua e vento.

_Permeabilità all'aria fino alla classe 4
_Tenuta all'acqua fino alla classe 9A
_Resistenza al vento B3

Valori calcolati su di uno scorrevole parallelo a 1 anta con 1 anta fissa mm L 3172 x H 2496

ENVIRONMENTAL PERFORMANCE

The MOVE sliding door is resistant to bad weather: air, water and wind.

_Air permeability up to class 4
_Water tightness up to class 9A
_Wind resistance B3

Values calculated on a parallel sliding door with 1 door with 1 fixed door mm L 3172 x H 2496



ACUSTICA

Il sistema scorrevole alzante SPOSTA con triplovetro e vetro 33.1 interno ed esterno ottiene una prestazione acustica di 40 dB Rw (C; Ctr) [Db]=40 (-3; -6). Può arrivare fino ad un valore di 46 dB Rw (C; Ctr) [Db]=46 (-2; -4) in funzione del vetro che si sceglie.

NOTA. L'area complessiva del serramento deve essere minore uguale a 4m² per avere queste prestazioni. Per aree superiori verranno applicati i fattori di correzione previsti dalla norma di riferimento per la marcatura CE dei serramenti.

ACOUSTIC

The MOVE lift-up sliding system with triple light and internal and external 33.1 glass obtains an acoustic performance of 40 dB Rw (C; Ctr) [Db]=40 (-3; -6). It can reach up to a value of 46 dB Rw (C; Ctr) [Db]=46 (-2; -4) depending on the glass chosen.

NOTE. The overall area of the window must be less than 4m² to have these performances. For larger areas, the correction factors envisaged by the reference standard for the CE marking of windows and doors will be applied.



VETRI

Il giusto vetro consente di abbattere i costi ed è sostenibile per il pianeta: risolve il problema energetico dei tuoi ambienti e trova la soluzione giusta per la luce necessaria.

Doppio vetro di serie con:
_Valore di trasmittanza termica
Ug=1,0 W/m²K
_Valore canalina termica $\psi=0,039$ W/mK
_Fattore solare g=38%
_Trasmissione luminosa Tl=63%

Stratigrafia vetrocamera finestra dall'interno verso l'esterno:
33.1
+18 argon e canalina termica warm edge
+ 4 selettivo

Stratigrafia vetrocamera per portefinestre dall'interno verso l'esterno:
33.1 basso emissivo
+16 argon e canalina termica warm edge
+ 33.1 selettivo

GLASS

The right glass allows you to reduce costs and is sustainable for the planet: it solves the energy problem of your rooms and find the right solution for the necessary light.

Double-glazing standard with:
_Thermal transmittance value Ug=1,0 W/m²K
_Thermal duct value $\psi=0,039$ W/mK
_Solar factor g=38%
_Light transmission Tl=63%

Double-glazed window stratigraphy from inside to outside:
33.1
+18 argon and warm edge thermal duct
+ 4 selective
Double-glazed windows stratigraphy - from inside to outside:
33.1 low emissivity
+16 argon and warm edge thermal duct
+ 33.1 selective



CALDO D'INVERNO FRESCO D'ESTATE

Isolcasa monta di serie la canalina Warm edge. Canalina bordo caldo per migliorare l'isolamento termico ed eliminare la formazione di condensa in prossimità del bordo vetro.

WARM IN WINTER AND COOL IN SUMMER

Isolcasa is fitted with the Warm edge channel as standard. Warm edge duct to improve thermal insulation and eliminate condensation near the glass edge.



SICUREZZA

La ferramenta è a vista. È possibile come optional aggiungere i nottolini a fungo cupido su tutto il perimetro dello scorrevole per aumentarne il grado di sicurezza. Unico scorrevole con apertura a ribalta e che si può abbinare con apertura a battente.

PLUS

Accessori: martellina estraibile per duplice apertura.

PLUS

Isolcasa monta di serie il sistema forzato sulle porte balconi compatibilmente con le dimensioni delle ante. Nella porta balcone con comando forzato utilizziamo l'anta maggiorata, garantendo così una maggior stabilità alla torsione.

SAFETY

The hardware is visible. It is possible as an option to add cupid mushroom-shaped pawls around the entire perimeter of the sliding door to increase its degree of safety.

Single sliding door with flap opening and that can be combined with hinged opening.

PLUS

Accessories: pull-out handle for double opening.
PLUS
Isolcasa is fitted as standard with the forced system on balcony doors compatibly with the dimensions
Of the doors. In the balcony door with forced control, we use the oversized door, thus ensuring greater stability against torsion.

SPOSTA | Sistema EKOPLUS PLUS



ISOLAMENTO TERMICO

Gli scorrevoli Isolcasa sono concepiti secondo i migliori parametri energetici, di sostenibilità e di ricerca

- _Valore di trasmittanza del profilo telaio $U_f = 1,3 \text{ W/m}^2\text{K}$
- _Valore di trasmittanza del serramento $U_w = 1,2 \text{ W/m}^2\text{K}^*$

*calcolato su uno scorrevole porta balcone a due ante con un'anta fissa ed una scorrevole misura mm L 2500 x H 2200 con doppio vetro con $U_g = 1,0 \text{ W/m}^2\text{K}$ e $\Psi = 0,039 \text{ W/mK}$

THERMAL INSULATION

Isolcasa sliding doors are designed according to the best energy, sustainability and research parameters transmittance

- _Value of the frame profile $U_f = 1,3 \text{ W/m}^2\text{K}$ window transmittance
- _Value $U_w = 1,2 \text{ W/m}^2\text{K}^*$

*calculated on a sliding balcony door with two doors with one fixed and one sliding door measuring mm L 2500 x H 2200 with triple glazing with $U_g = 1,0 \text{ W/m}^2\text{K}$ e $\Psi = 0,039 \text{ W/mK}$



PRESTAZIONI AMBIENTALI

Lo scorrevole SPOSTA resiste alle intemperie: aria, acqua e vento.

- _Permeabilità all'aria fino alla classe 4
- _Tenuta all'acqua fino alla classe 8A
- _Resistenza al vento B3

Valori calcolati su di uno scorrevole parallelo a 1 anta con 1 anta fissa mm L 2360 x H 2370

ENVIRONMENTAL PERFORMANCE

The MOVE sliding door is resistant to bad weather: air, water and wind.

- _Air permeability up to class 4
- _Water tightness up to class 8A
- _Wind resistance B3
- _Values calculated on a parallel sliding door with 1 door with 1 fixed door mm L 2360 x H 2370



ACUSTICA

Il sistema scorrevole alzante SPOSTA con doppio vetro 33.1 interno ed esterno ottiene una prestazione acustica di 40 dB R_w [C; Ctr] [Db] = 40 (-2; -6). Può arrivare fino ad un valore di 46 dB R_w [C; Ctr] [Db] = 44 (-1; -4) in funzione del vetro che si sceglie.

NOTA. L'area complessiva del serramento deve essere minore uguale a 4m² per avere queste prestazioni. Per aree superiori verranno applicati i fattori di correzione previsti dalla norma di riferimento per la marcatura CE dei serramenti.

ACOUSTIC

The MOVE lift-up sliding system with triple light and internal and external 33.1 glass obtains an acoustic performance of 40 dB R_w [C; Ctr] [Db] = 40 (-2; -6). It can reach up to a value of 46 dB R_w [C; Ctr] [Db] = 44 (-1; -4) depending on the glass chosen.

NOTE. The overall area of the window must be less than 4m² to have these performances. For larger areas, the correction factors envisaged by the reference standard for the CE marking of windows and doors will be applied.



VETRI

Il giusto vetro consente di abbattere i costi ed è sostenibile per il pianeta: risolve il problema energetico dei tuoi ambienti e trova la soluzione giusta per la luce necessaria.

- _Vetro di serie con valore di trasmittanza termica $U_g = 1,0 \text{ W/m}^2\text{K}$
- _Canalina termica $\Psi = 0,039 \text{ W/mK}$
- _Fattore solare $g = 38\%$
- _Trasmissione luminosa $T_l = 63\%$

Stratigrafia vetrocamera finestra dall'interno verso l'esterno:
33.1
+18 argon e canalina termica warm edge
+ 4 selettivo
Stratigrafia vetrocamera per portefinestre dall'interno verso l'esterno:
33.1
+16 Argon e canalina termica warm edge
+ 33.1. selettivo.

GLASS

The right glass allows you to reduce costs and is sustainable for the planet: it solves the energy problem of your rooms and find the right solution for the necessary light.

- _Standard glass with thermal transmittance $U_g = 1,0 \text{ W/m}^2\text{K}$
- _Thermal duct $\Psi = 0,039 \text{ W/mK}$
- _Solar factor $g = 38\%$
- _Light transmittance $T_l = 63\%$

Double-glazed window stratigraphy from inside to outside:
33.1
+18 argon and warm edge thermal duct
+ 4 selective
Double-glazed windows stratigraphy - from inside to outside:
33.1
+16 Argon and warm edge thermal duct
+ 33.1. selective.



CALDO D'INVERNO FRESCO D'ESTATE

Isolcasa monta di serie la canalina Warm edge. Canalina bordo caldo per migliorare l'isolamento termico ed eliminare la formazione di condensa in prossimità del bordo vetro.

WARM IN WINTER AND COOL IN SUMMER

Isolcasa is fitted with the Warm edge channel as standard. Warm edge duct to improve thermal insulation and eliminate condensation near the glass edge.



SICUREZZA

La ferramenta è a vista. È possibile - come optional- aggiungere i nottolini a fungo cupido su tutto il perimetro dello scorrevole per aumentarne il grado di sicurezza. Unico scorrevole con apertura a ribalta e che si può abbinare con apertura a battente.

PLUS
Accessori: martellina estraibile per duplice apertura.

PLUS
Isolcasa monta di serie il sistema forzato sulle porte balconi compatibilmente con le dimensioni delle ante. Nella porta balcone con comando forzato utilizziamo l'anta maggiorata, garantendo così una maggior stabilità alla torsione.

SAFETY

The hardware is visible. It is possible as an option to add cupid mushroom-shaped pawls around the entire perimeter of the sliding door to increase its degree of safety.

Single sliding door with flap opening and that can be combined with hinged opening.

PLUS
Accessories: pull-out handle for double opening.
PLUS
Isolcasa is fitted as standard with the forced system on balcony doors compatibly with the dimensions
Of the doors. In the balcony door with forced control, we use the oversized door, thus ensuring greater stability against torsion.

SPOSTA Parallel shifting sliding door

SPOSTA

SCORREVOLE
TRASLANTE PARALLELO

Versatile.
L'unico scorrevole
che può prevedere
la duplice apertura:
battente e ribalta,
con martellina estraibile.
Ideale per il tuo
balcone di casa.

Versatile The only sliding door that can provide
double opening: hinged and flap, with removable
handle. Ideal for your home balcony.

NOTA.

Il serramento SPOSTA in foto è realizzato con anta fissa battentata, un'anta riportata per rendere le luci simmetriche. La configurazione standard prevede invece un'anta fissa.

Il maniglione è RobocinqueS di Colombo Design non in serie. Il colore woodek Alpine 92 ed il maniglione di Colombo design serie RobocinqueS colore cromat, non di serie.

NOTE.

The MOVE window in the photo is made with a fixed hinged door, a door brought back to make the lights symmetrical. The standard configuration, on the other hand, provides for a fixed door. The color woodek Alpine 92 and the handle of Colombo design series RobocinqueS color cromat, not standard.

SPOSTA Parallel shifting sliding door
Technical features of the system.

SPOSTA SCORREVOLE TRASLANTE PARALLELO

Caratteristiche tecniche del sistema

Sulle finestre scorrevoli viene utilizzata la martellina, sulle porte finestre scorrevoli il maniglione. Il maniglione è ambidestro. Entrambi possono essere scelti anche tra i modelli di design della serie ROBOQUATTRO e ROBOCINQUE anche nelle loro versioni S di Colombo Design. Utilizzabili anche nella finitura Seta White, creata in esclusiva per Isolcasa.

Una maniglia estraibile colore champagne viene fornita quando lo scorrevole è abbinato ad un'anta battente. La maniglia è utile per manovrare l'anta. Quando non la si utilizza, il foro è chiuso da un tappino di colore abbinato al maniglione principale.

Per migliorare il comfort ambientale all'interno della casa c'è la possibilità di aggiungere la veneziana interno vetro, la schermatura viene integrata nella vetrocamera. Non c'è alcun bisogno di manutenzione e pulizia. Le movimentazioni possibili sono: manuale, a batteria e motorizzata.

Possibilità di inserire contatti magnetici per alloggiare fili di allarmi.

The handle is used on the sliding windows, the handle on the sliding window doors. The handle is ambidextrous. Both can also be chosen among the design models of the ROBOQUATTRO and ROBOCINQUE series also in their S versions by Colombo Design. They can also be used in the Seta White finish, created exclusively for Isolcasa. A champagne-colored pull-out handle is supplied when the sliding door is combined with a hinged door. The handle is useful for maneuvering the door. When not in use, the hole is closed by a cap in the same color as the main handle.

To improve the environmental comfort inside the house there is the possibility of adding the internal glass venetian blind, the screening is integrated in the double glazing. There is no need for maintenance and cleaning. The possible movements are: manual, battery or motorized.

Possibility of inserting magnetic contacts to house alarm wires.



ISOLCASA la finestra.

NOTA.

Lo scorrevole in foto è realizzato con anta fissa battentata, un'anta riportata per rendere le luci simmetriche. La configurazione standard prevede invece un'anta fissa. Il maniglione è RobocinqueS di Colombo Design non in serie.

NOTE.

The sliding door in the photo is made with a fixed hinged door, a door brought back to make the lights symmetrical. The standard configuration, on the other hand, provides for a fixed door. The handle is RobocinqueS by Colombo Design, cromat color not in series.

SPOSTA CON COMANDO FORZATO (Automatico Ribalta)

Il comando forzato è di serie sulle porte balcone se la dimensione dell'anta lo consente. Quando si sceglie il comando forzato si deve utilizzare un'anta maggiorata.

Forced command is standard on balcony doors if the size of the door allows it. When choosing forced control, an oversized leaf must be used.

LIMITI DIMENSIONALI

Dimensional limits

Comando Normale
normal command

Dimensioni ammesse per le ante in mm maximum dimensions allowed for the doors in mm

	LARGHEZZA Width	ALTEZZA Height
Dim. Minime Minimum dimensions	670	840
Dim. Massime Maximum dimensions	1640	2640

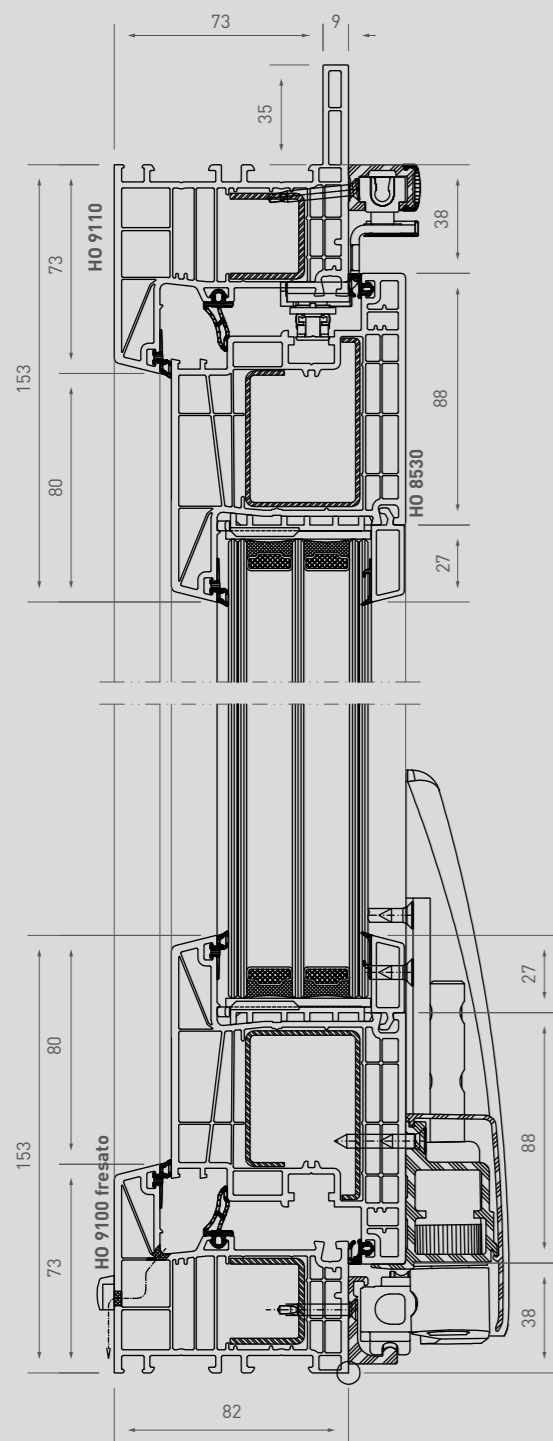
Comando Forzato
forced command

Dimensioni ammesse per le ante in mm maximum dimensions allowed for the doors in mm

	LARGHEZZA Width	ALTEZZA Height
Dim. Minime Minimum dimensions	740	1040
Dim. Massime Maximum dimensions	2040	2940

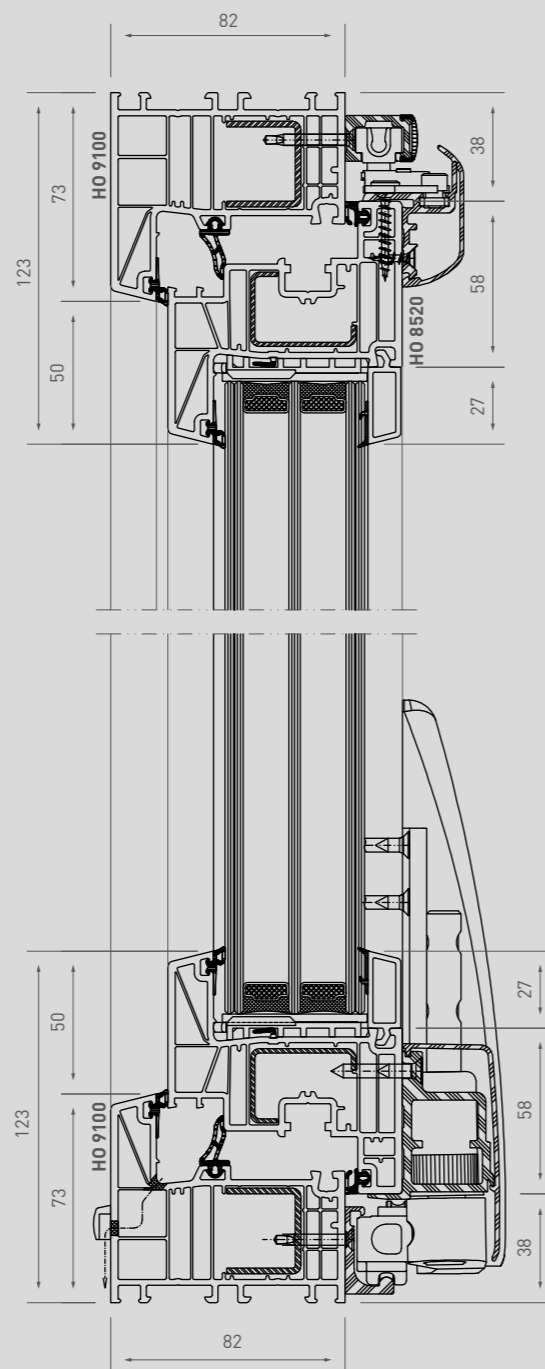
SPOSTA
 SCORREVOLE TRASLANTE PARALLELO
 Sezione Verticale
 Anta/Door **HO 8530** - Telaio/Frame **HO 9110**

KLIMATICO | MODERNA
 Anta maggiorata mm 115
 per configurazione con comando FORZATO



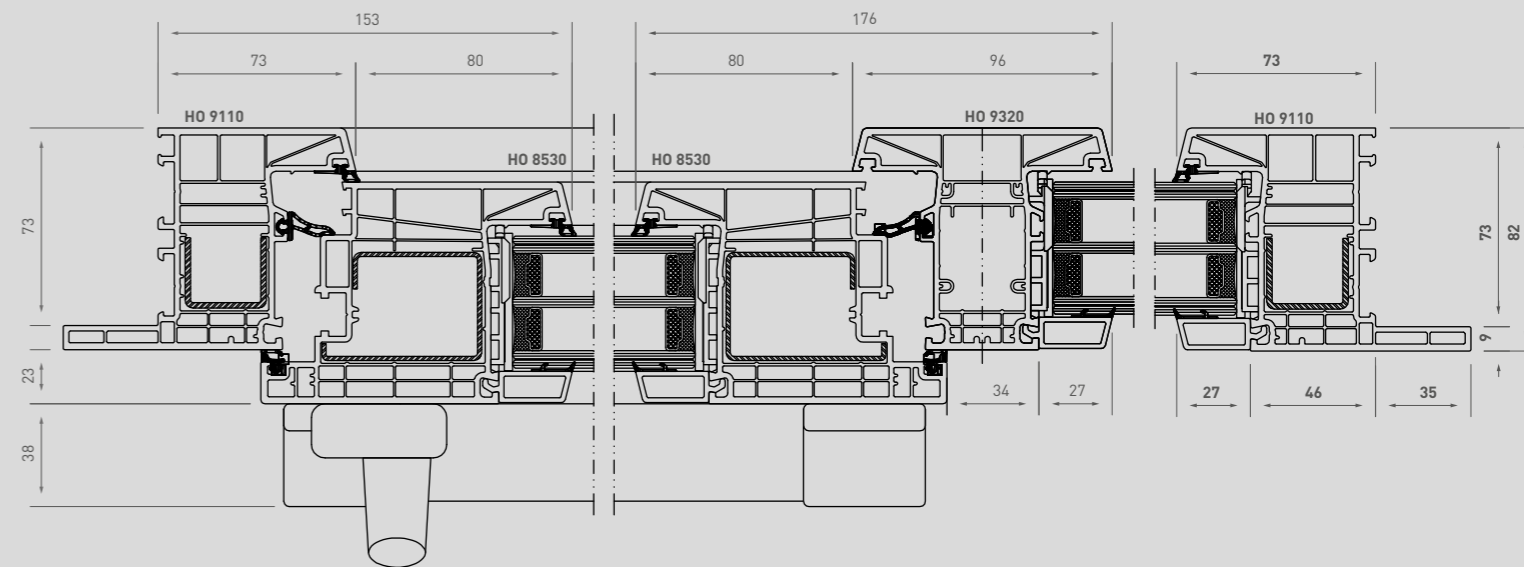
SPOSTA
 SCORREVOLE TRASLANTE PARALLELO
 Sezione Verticale
 Anta/Door **HO 8520** - Telaio/Frame **HO 9020**

KLIMATICO | MODERNA
 Anta mm 85



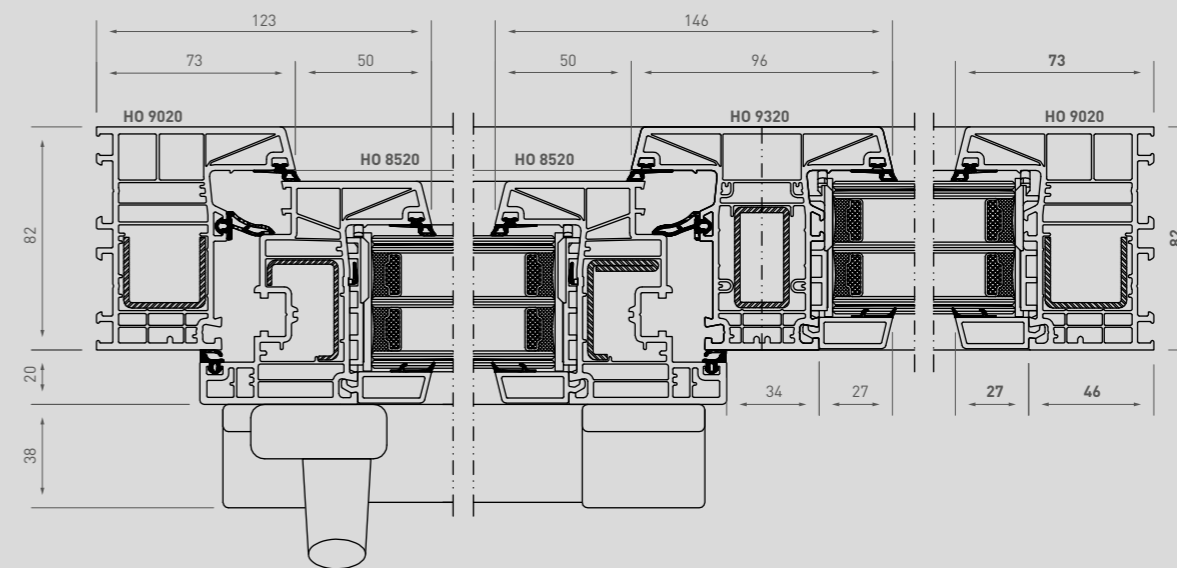
SPOSTA SCORREVOLE TRASLANTE PARALLELO
 Sezione Orizzontale
 Anta/Door **HO 8530** - Telaio/Frame **HO 9110**

KLIMATICO | MODERNA
 Anta maggiorata mm 115 per configurazione con comando FORZATO



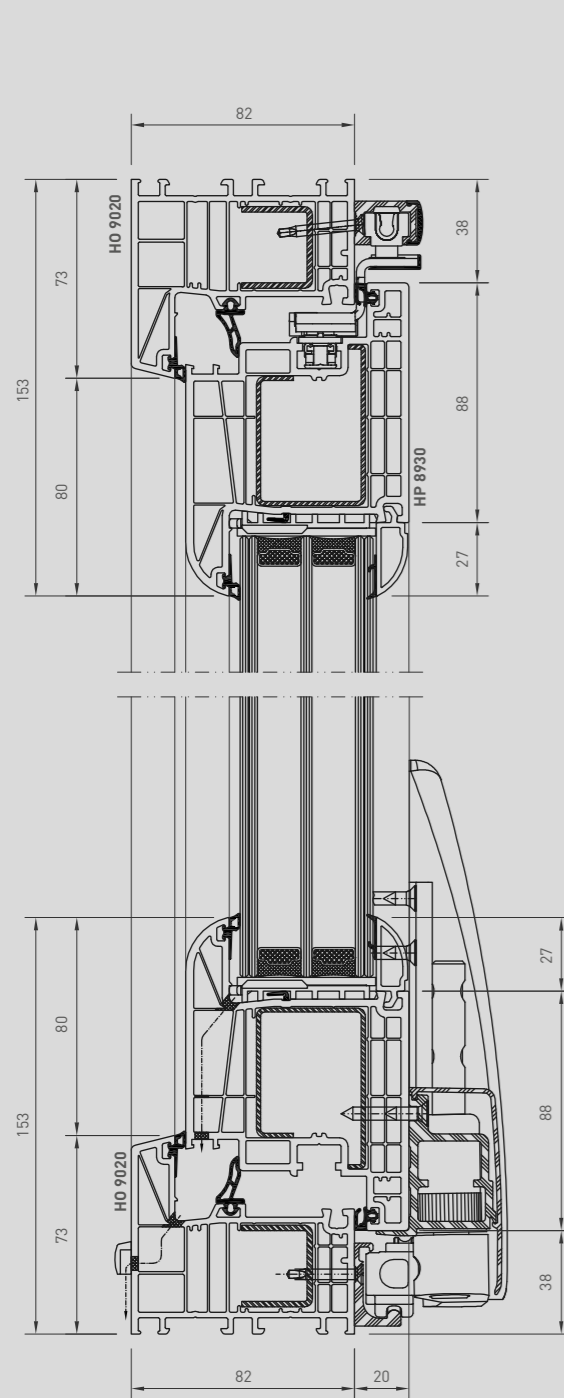
SPOSTA SCORREVOLE TRASLANTE PARALLELO
 Sezione Orizzontale
 Anta/Door **HO 8520** - Telaio/Frame **HO 9020**

KLIMATICO | MODERNA
 Anta mm 85



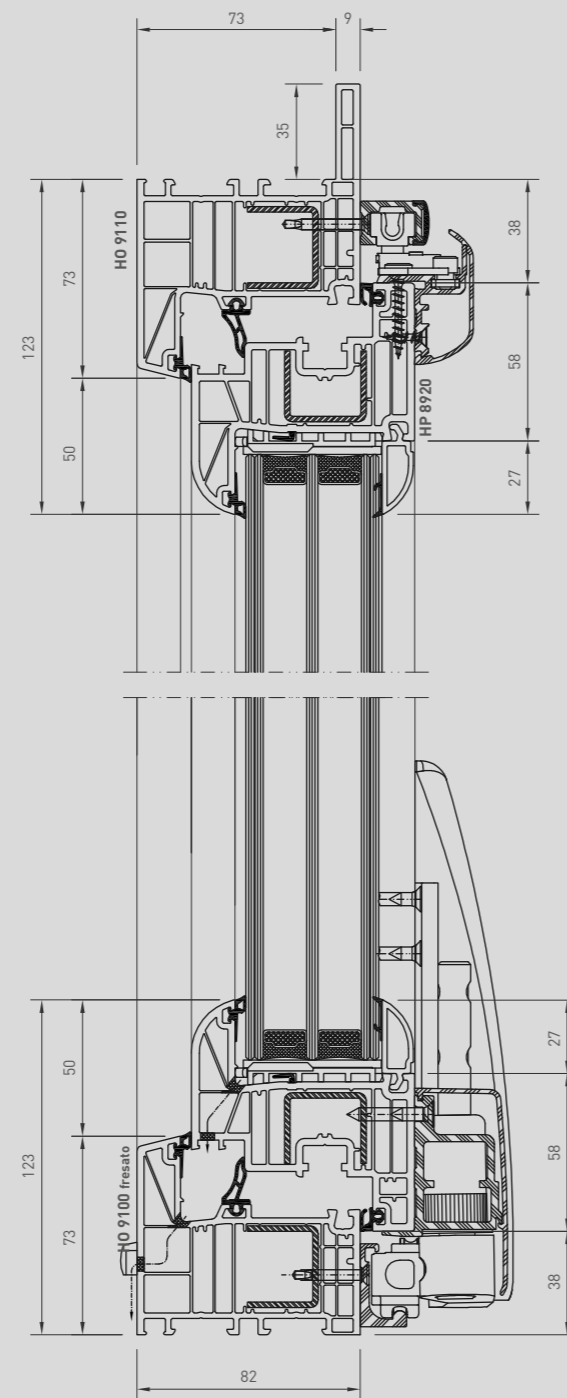
SPOSTA
 SCORREVOLE TRASLANTE PARALLELO
 Sezione Verticale
 Anta/Door **HO 9020** - Telaio/Frame **HP 8930**

KLIMATICO | CLASSICA
 Anta maggiorata mm 115
 per configurazione con comando FORZATO



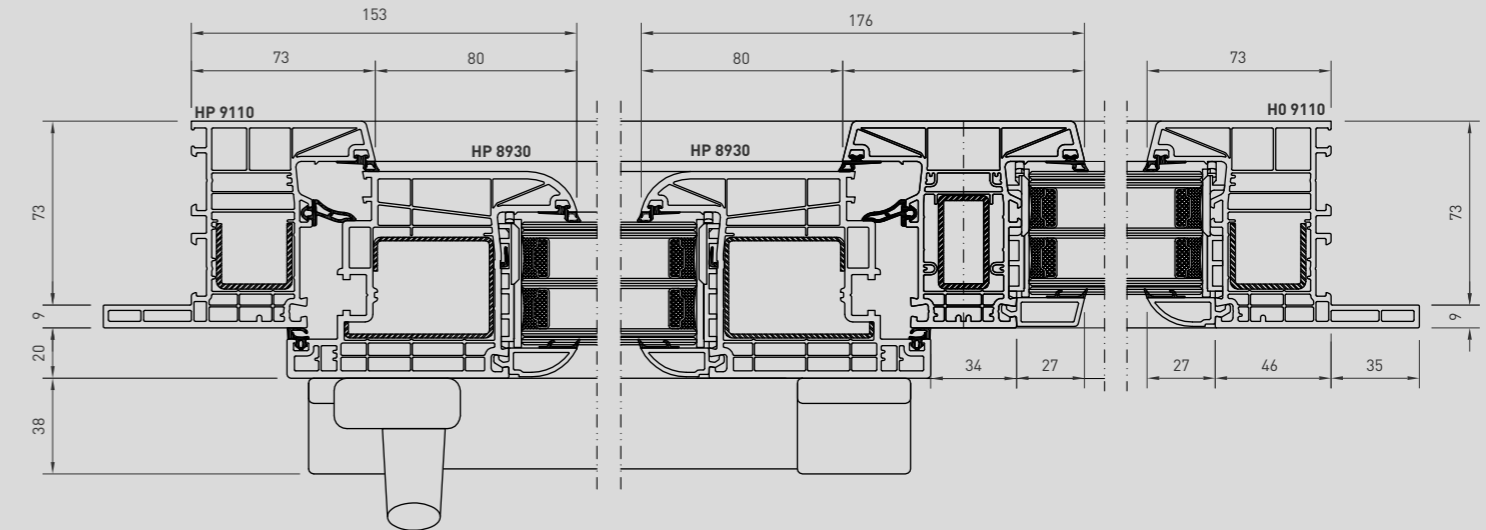
SPOSTA
 SCORREVOLE TRASLANTE PARALLELO
 Sezione Verticale
 Anta/Door **HO 9110** - Telaio/Frame **HP 8920**

KLIMATICO | CLASSICA
 Anta mm 85



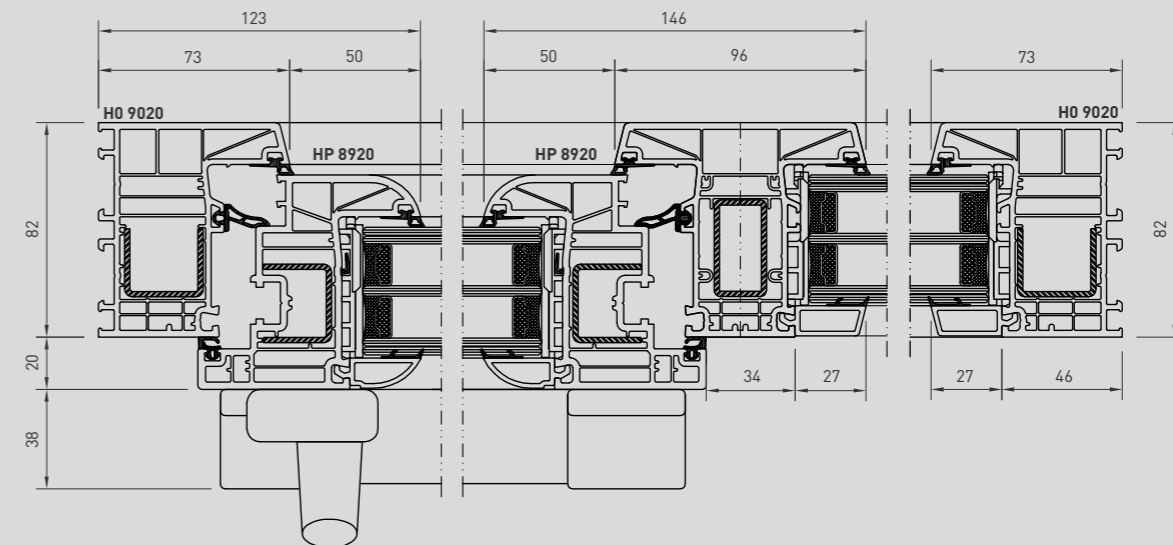
SPOSTA SCORREVOLE TRASLANTE PARALLELO
 Sezione Orizzontale
 Anta/Door **HO 9020** - Telaio/Frame **HP 8930**

KLIMATICO | CLASSICA
 Anta maggiorata mm 115 per configurazione con comando FORZATO



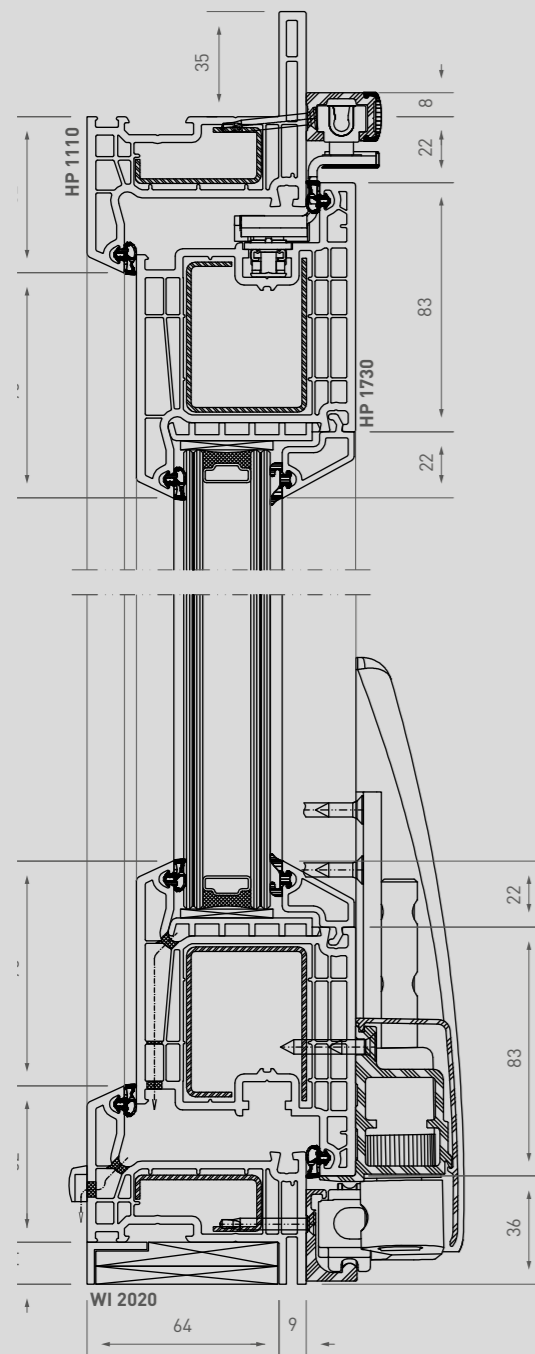
SPOSTA SCORREVOLE TRASLANTE PARALLELO
 Sezione Orizzontale
 Anta/Door **HO 9110** - Telaio/Frame **HP 8920**

KLIMATICO | CLASSICA
 Anta mm 85



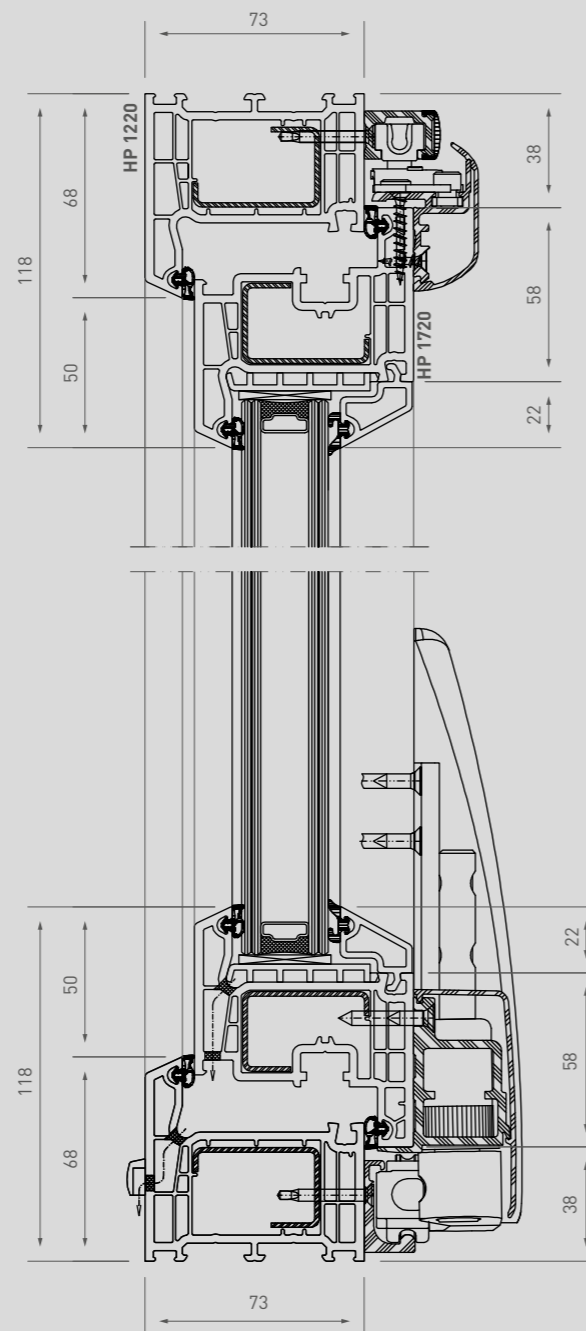
SPOSTA
 SCORREVOLE TRASLANTE PARALLELO
 Sezione Verticale
 Anta/Door **HP 1110** - Telaio/Frame **HP 1730**

EKOPLUS | MODERNA
 Anta maggiorata mm 105
 per configurazione con comando FORZATO



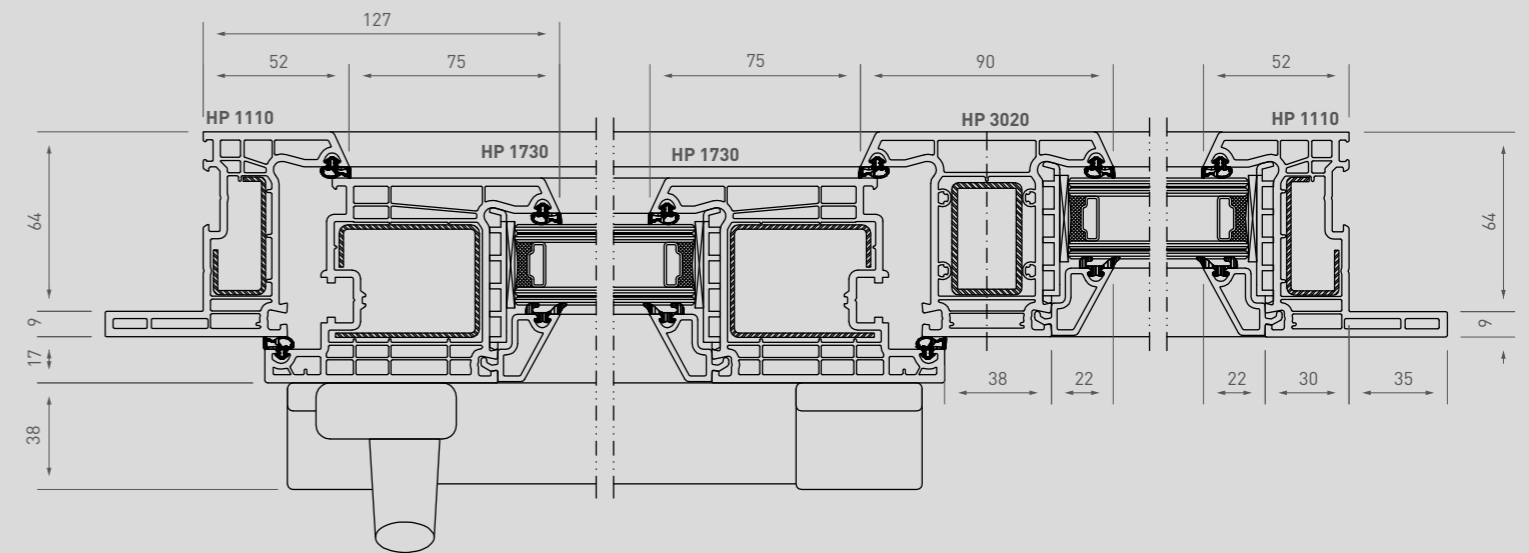
SPOSTA
 SCORREVOLE TRASLANTE PARALLELO
 Sezione Verticale
 Anta/Door **HP 1220** - Telaio/Frame **HP 1720**

EKOPLUS | MODERNA
 Anta mm 80



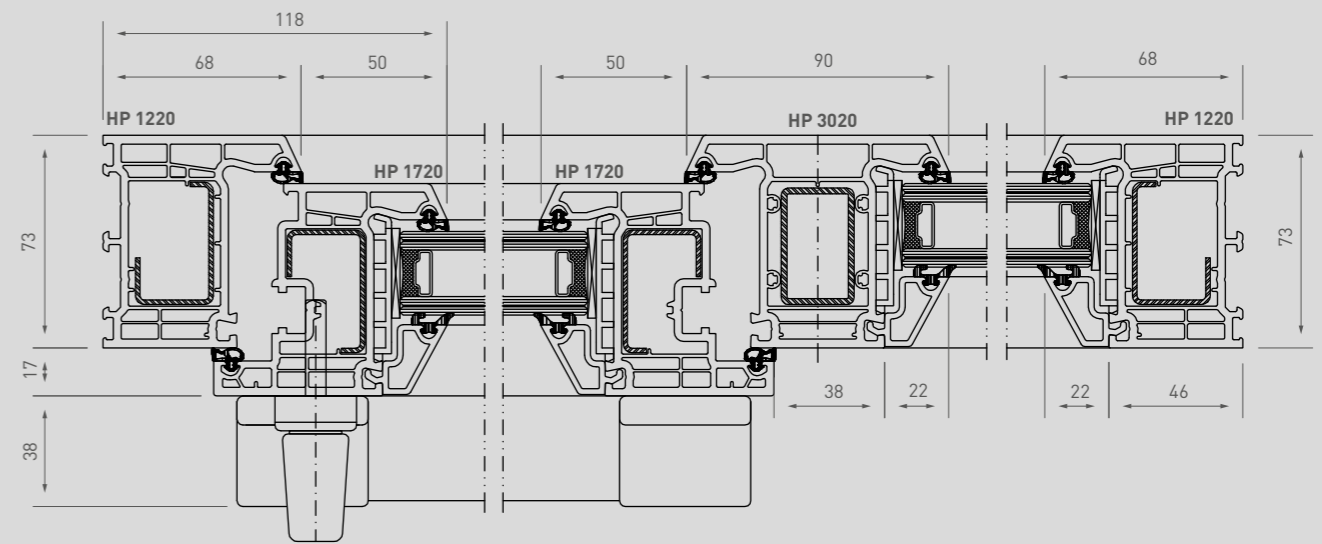
SPOSTA SCORREVOLE TRASLANTE PARALLELO
 Sezione Orizzontale
 Anta/Door **HP 1110** - Telaio/Frame **HP 1730**

EKOPLUS | MODERNA
 Anta maggiorata mm 105 per configurazione con comando FORZATO



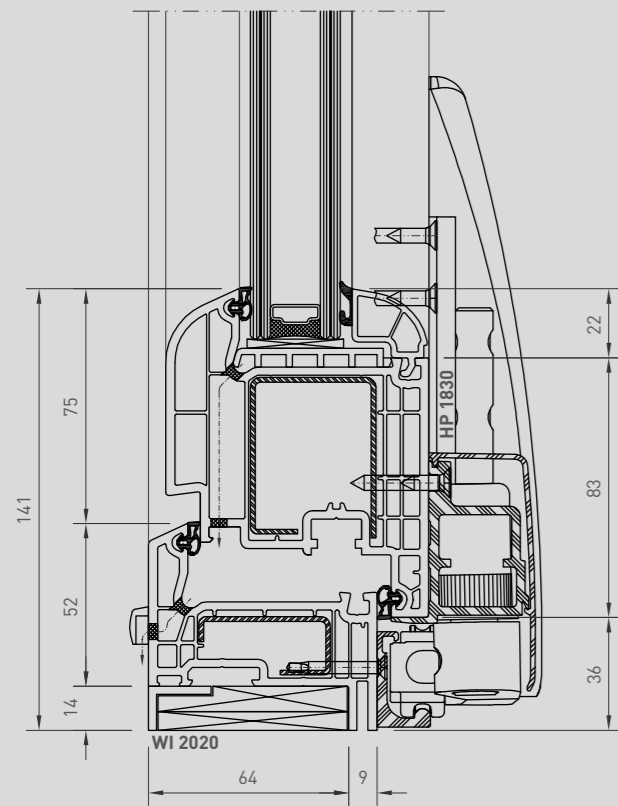
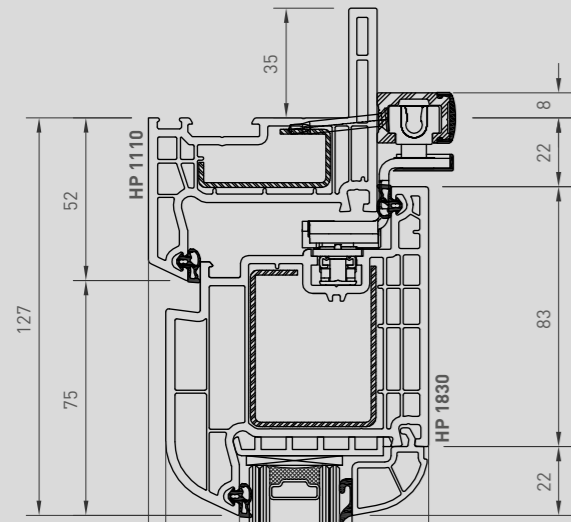
SPOSTA SCORREVOLE TRASLANTE PARALLELO
 Sezione Orizzontale
 Anta/Door **HP 1220** - Telaio/Frame **HP 1720**

EKOPLUS | MODERNA
 Anta mm 80



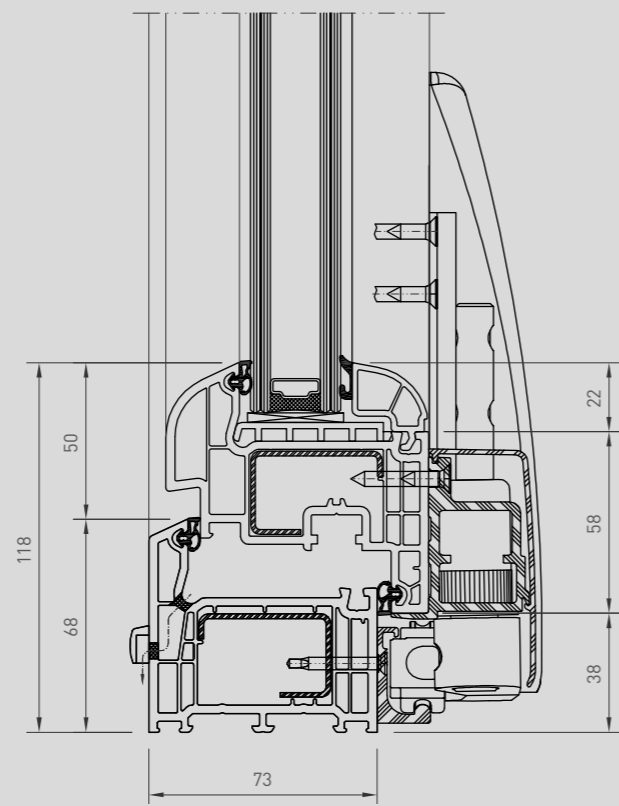
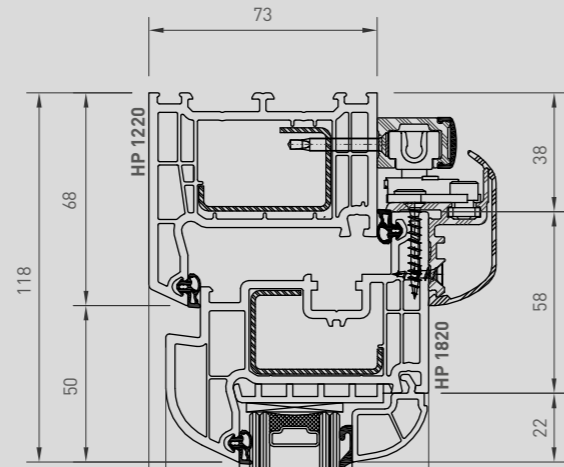
SPOSTA
 SCORREVOLE TRASLANTE PARALLELO
 Sezione Verticale
 Anta/Door **HP 1110** - Telaio/Frame **HP 1830**

EKOPLUS | CLASSICA
 Anta maggiorata mm 105
 per configurazione con comando FORZATO



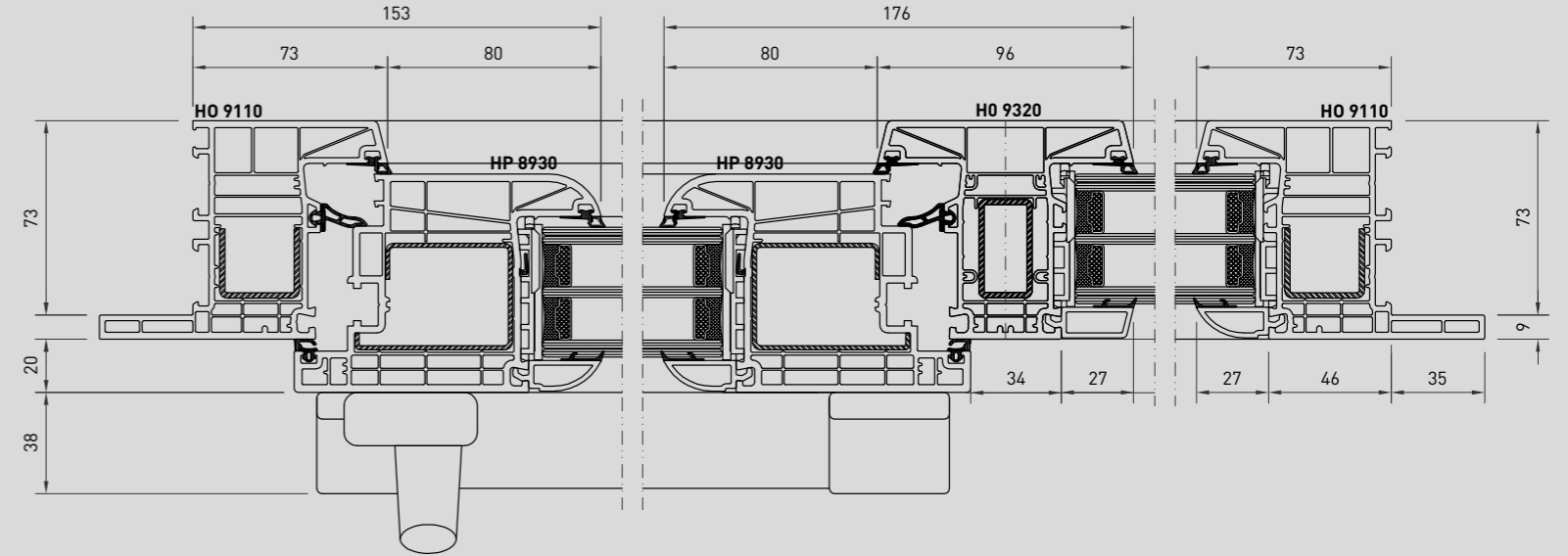
SPOSTA
 SCORREVOLE TRASLANTE PARALLELO
 Sezione Verticale
 Anta/Door **HP 1220** - Telaio/Frame **HP 1820**

EKOPLUS | CLASSICA
 Anta mm 80



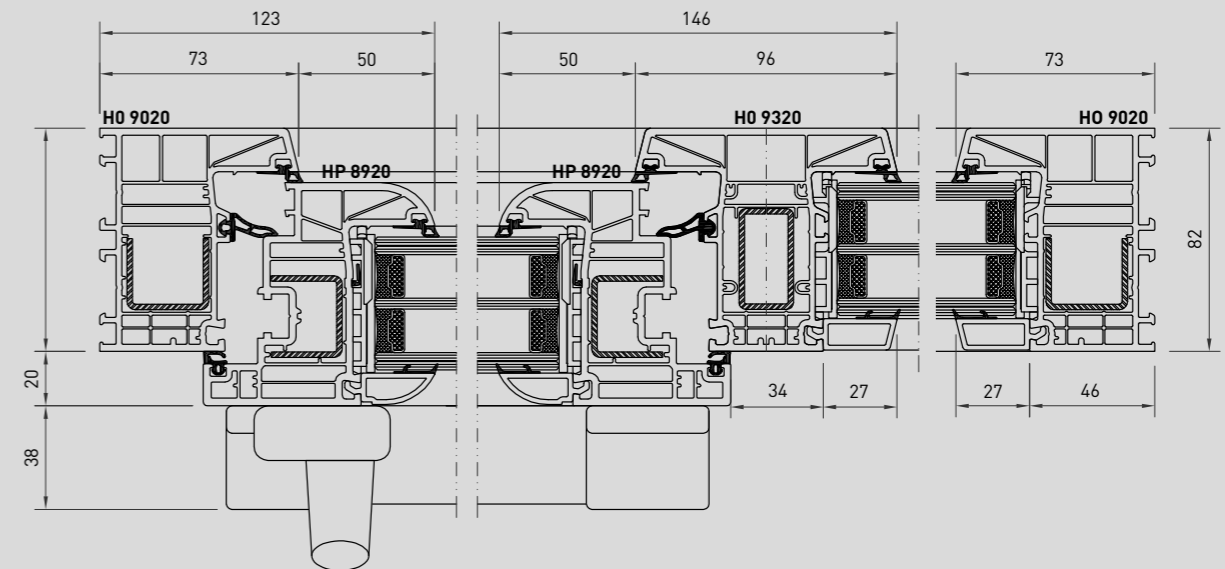
SPOSTA SCORREVOLE TRASLANTE PARALLELO
 Sezione Orizzontale
 Anta/Door **HP 1110** - Telaio/Frame **HP 1830**

EKOPLUS | CLASSICA
 Anta maggiorata mm 105 per configurazione con comando FORZATO



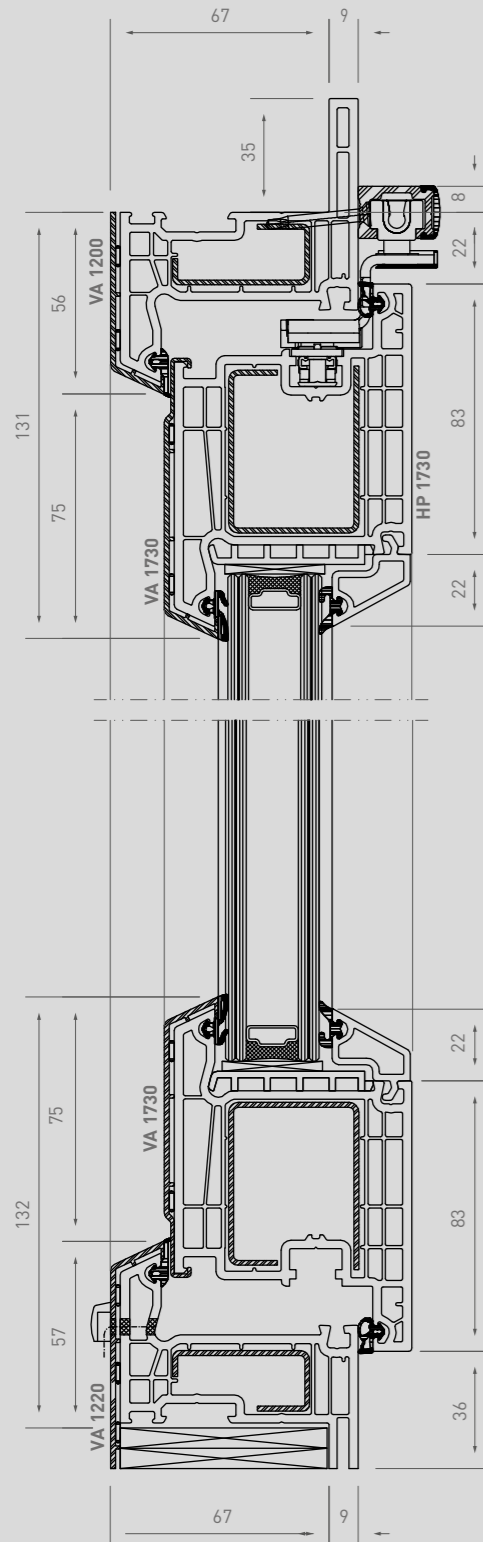
SPOSTA SCORREVOLE TRASLANTE PARALLELO
 Sezione Orizzontale
 Anta/Door **HP 1220** - Telaio/Frame **HP 1820**

EKOPLUS | CLASSICA
 Anta mm 80



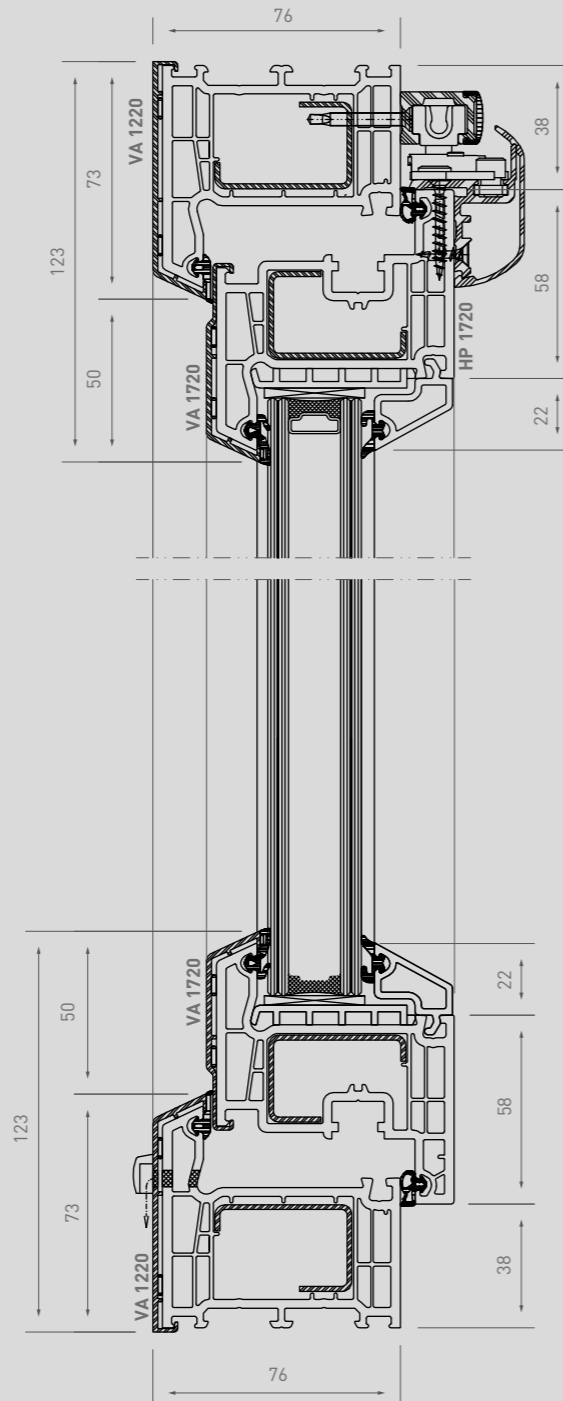
SPOSTA
SCORREVOLE TRASLANTE PARALLELO
Sezione Verticale
Anta/Door **VA 1220** - Telaio/Frame **HP 1730**

EKOPLUS | KARTER
Anta maggiorata mm 105
per configurazione con comando FORZATO



SPOSTA
SCORREVOLE TRASLANTE PARALLELO
Sezione Verticale
Anta/Door **VA 1220** - Telaio/Frame **HP 1720**

EKOPLUS | KARTER
Anta mm 80



FERMAVETRI DISPONIBILI
PER SPOSTA SCORREVOLE TRASLANTE PARALLELO

Glazing bead available for SPOSTA Parallel shifting sliding door

Colore: **BIANCO IN PASTA O PELLICOLATI**
Guarnizione Disponibile: **GRIGIA E NERA**

Colore: **CREMA IN PASTA**
Guarnizione Disponibile: **GRIGIA**

Spessore vetro Glass thickness	KLIMATICO		EKOPLUS		
	TRAPEZOIDALE standard	ARROTONDATO su richiesta	TRAPEZOIDALE standard	ARROTONDATO su richiesta	BAROCCHINO su richiesta
27 - 29 mm	GP 8280 	GP 9280 	GP 1280 	GP 5280 	GP 2280
31 - 33 mm	GP 8320 		GP 1320 		GP 2320
35 - 37 mm	GP 8360 		GP 1360 		
39 - 41 mm	GP 8400 	GP 9400 	GP 1400 		
43 - 45 mm	GP 8440 	GP 9440 			
47 - 49 mm	GP 4880 	GP 9480 			
51 - 53 mm	GP 8520 				
27 - 29 mm			GP 1280 	GP 5280 	
31 - 33 mm					
35 - 37 mm			GP 1360 		
39 - 41 mm			GP 1400 		

Sliding door in line

SLIDE SCORREVOLE IN LINEA

La soluzione
per le seconde chiusure,
armonica per gli ambienti,
ottimale per gli hotel.

SCORREVOLE SLIDE

The solution for second closures,
harmonious for environments,
optimal for hotels.



SLIDE PLUS



ISOLAMENTO TERMICO

Lo scorrevole SLIDE pur essendo un prodotto con un corretto valore qualità prezzo, ideale per queste aree (A, B, C, D, E) non rientra nei parametri per richiedere Ecobonus (50%) e Superbonus (110%).

per FINESTRA SCORREVOLE

_valore di trasmittanza del profilo telaio $U_f=1,9 \text{ W/m}^2\text{K}$
 _valore di trasmittanza del serramento $U_w=1,3 \text{ W/m}^2\text{K}^*$
 *calcolato su finestra a due ante mm L 2190 x H 1588 con vetro $U_g=1,0 \text{ W/m}^2\text{K}$ e $\Psi=0,039 \text{ W/mK}$

per PORTA FINESTRA SCORREVOLE

_valore di trasmittanza del profilo telaio $U_f=1,9 \text{ W/m}^2\text{K}$
 _valore di trasmittanza del serramento $U_w=1,2 \text{ W/m}^2\text{K}^*$
 *calcolato su porta finestra a due ante mm L 3403 x H 2488 con vetro $U_g=1,0 \text{ W/m}^2\text{K}$ e $\Psi=0,039 \text{ W/mK}$

THERMAL INSULATION

Although the SLIDE sliding door is a product with a correct value for money, ideal for these areas (A, B, C, D, E) it does not fall within the parameters to request Ecobonus (50%) and Superbonus (110%).

for SLIDING WINDOW

_transmittance value of the frame profile $U_f=1,9 \text{ W/m}^2\text{K}$
 _window transmittance value $U_w=1,3 \text{ W/m}^2\text{K}^*$
 * calculated on a double-door window mm L 2190 x H 1588 with glass $U_g=1,0 \text{ W/m}^2\text{K}$ e $\Psi=0,039 \text{ W/mK}$

for FRENCH WINDOW

_transmittance value of the frame profile $U_f=1,9 \text{ W/m}^2\text{K}$
 _window transmittance value $U_w=1,2 \text{ W/m}^2\text{K}^*$
 * calculated on a double-door French window mm L 3403 x H 2488 with glass $U_g=1,0 \text{ W/m}^2\text{K}$ e $\Psi=0,039 \text{ W/mK}$



VETRI

Il giusto vetro consente di abbattere i costi ed è sostenibile per il pianeta: risolve il problema energetico dei tuoi ambienti e trova la soluzione giusta per la luce necessaria. Lo spessore massimo del vetro consentito è di mm 28.
 _Vetro di serie con valore di trasmittanza termica $U_g=1,0 \text{ W/m}^2\text{K}$ e canalina termica con $\Psi= 0,039 \text{ W/mK}$
 _Fattore solare $g= 0,38$
 _Trasmissione luminosa $TI= 63\%$

_Stratigrafia vetrocamera finestre–dall'interno verso l'esterno:
 33.1

+ 16 argon e canalina warm edge
 + 4 selettivo

_Stratigrafia a vetrocamera portefinestre-dall'interno verso l'esterno:
 33.1
 + 16 argon e canalina warm edge
 + 33.1 selettivo.

GLASS

The right glass allows you to break down costs and is sustainable for the planet: it solves the energy problem of your environments and finds the right solution for the necessary light. The maximum glass thickness allowed is 28 mm.
 _ Standard glass with thermal transmittance value $U_g=1,0 \text{ W/m}^2\text{K}$ and thermal duct with $\Psi= 0,039 \text{ W/mK}$
 _ Solar factor $g= 0,38$
 _ Light transmittance $TI= 63\%$

_Double-glazed windows stratigraphy - from inside to outside:
 33.1

+ 16 argon and warm edge thermal duct
 + 4 selective

_Double-glazed windows stratigraphy - from inside to outside:
 33.1
 + 16 argon and warm edge thermal duct
 + 33.1 selective.



PRESTAZIONI AMBIENTALI

Lo scorrevole SLIDE è perfetto nelle zone climatiche dove non sono richieste prestazioni eccezionali.

_Permeabilità all'aria 3
 _Tenuta all'acqua 7A
 _Resistenza al vento B4
 _Calcolo effettuato su porta finestra a due ante mm L 3403 x H 2488

ENVIRONMENTAL PERFORMANCE

The SLIDE sliding door is perfect in climatic areas where exceptional performance is not required.

_Air permeability 3
 _Water tightness 7A
 _Wind resistance B4
 _Calculation carried out on a double-door French window mm L 3403 x H 2488



CALDO D'INVERNO FRESCO D'ESTATE

Isolcasa monta di serie la canalina Warm edge. Canalina bordo caldo per migliorare l'isolamento termico ed eliminare la formazione di condensa in prossimità del bordo vetro.

WARM IN WINTER AND COOL IN SUMMER

Isolcasa is fitted with the Warm edge channel as standard. Warm edge duct to improve thermal insulation and eliminate condensation near the glass edge.

Sliding door in line
Technical features of the system

SLIDE SCORREVOLE IN LINEA

Caratteristiche tecniche del sistema

PROFONDITÀ TELAIO: **76 mm**
PROFONDITÀ ANTA: **50 mm**
FRONTALE ANTA: **72 / 88 mm**
CAVA VETRATURA: **fino a 28 mm**

La configurazione standard prevede un'anta fissa e un'anta mobile. Si possono avere entrambe le ante apribili.

Non è disponibile la versione con carter esterno in alluminio, ma è possibile realizzare una verniciatura esterna per uniformarlo alle richieste di amministratori di condominio o estetiche di quartiere.

Il sistema SLIDE è abbinabile con i profili a battente e con tutti i profili di giunzione.

È disponibile solo il fermavetro trapezoidale con uno spessore massimo del vetro di mm 28.

Possibilità di contatti magnetici per alloggiare fili di allarmi.

Frame depth **76 mm**
Door depth **50 mm**
Door front **72/88 mm**
Glazing slot up to **mm 28**

The standard configuration includes a fixed door and a mobile door. Both doors can be opened. The version with external aluminum casing is not available, but it is possible to create an external painting to make it uniform to the requests of building administrators or neighborhood aesthetics. The SLIDE system can be combined with the swing profiles and with all the junction profiles. Only the trapezoidal glazing bead is available with a maximum glass thickness of 28 mm. Possibility of inserting magnetic contacts to house alarm wires.



LIMITI DIMENSIONALI Dimensional limits

Comando **Normale**
normal command

Dimensioni massime per telaio in mm Maximum dimensions allowed for the frame in mm

	LARGHEZZA Width	ALTEZZA Height
Anta piccola da mm 72 cod. 601128 Small door from mm 72 cod. 601128	3500	1600
Anta grande da mm 88 cod. 601138 Large door from mm 88 cod. 601138	3500	2480

Comando **Forzato**
forced command

Dimensioni massime per ante in mm Maximum dimensions allowed for the doors in mm

	LARGHEZZA Width	ALTEZZA Height
Anta piccola da mm 72 cod. 601128 Small door from mm 72 cod. 601128	1000	1500
Anta grande da mm 88 cod. 601138 Large door from mm 88 cod. 601138	1700	2400

FERMAVETRI DISPONIBILI PER SLIDE SCORREVOLE IN LINEA

Glazing bead available for SLIDE sliding door in line

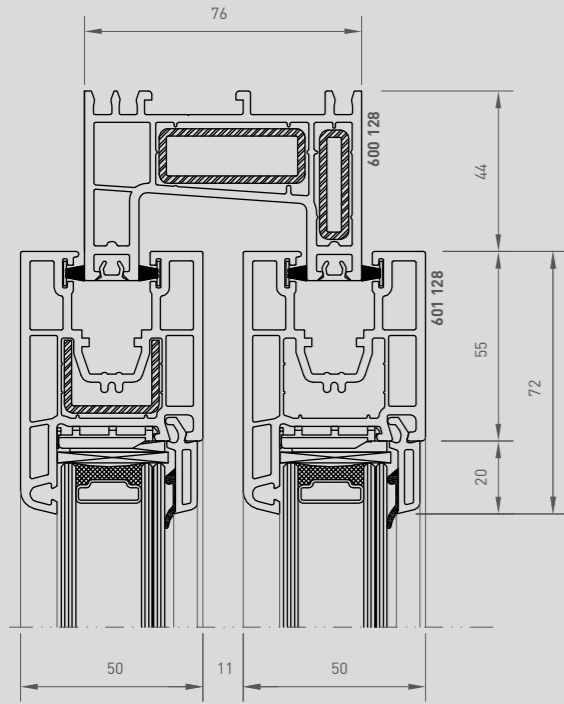
Spessore vetro
Glass thickness

TRAPEZOIDALE
standard

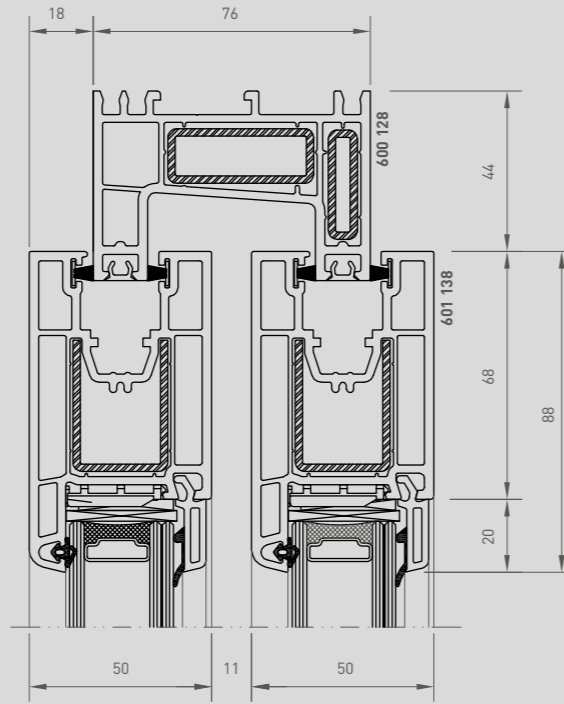
28 mm



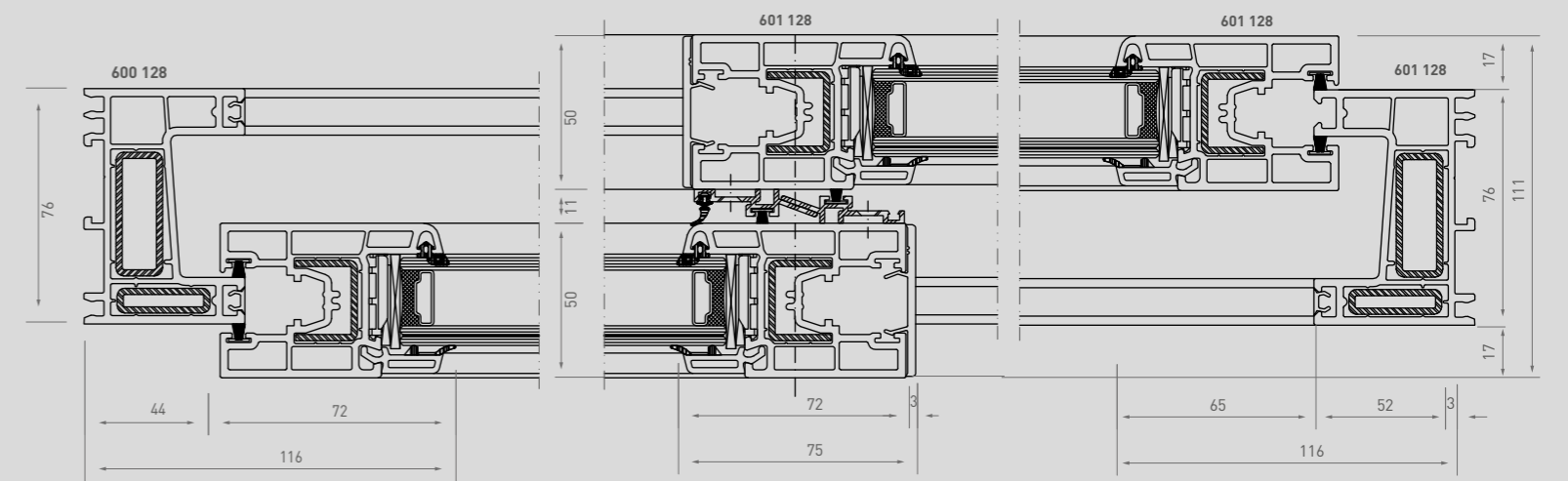
SLIDE
SCORREVOLE IN LINEA
FINESTRA CON ANTA DA mm 72
Sezione Verticale
Anta/Door **601 128**



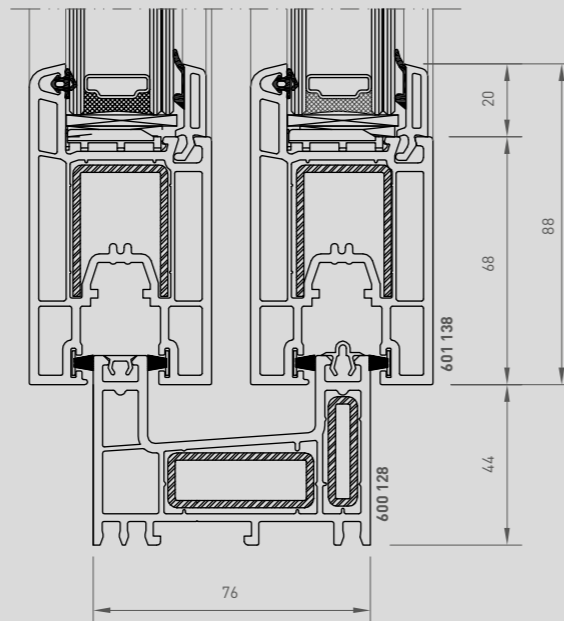
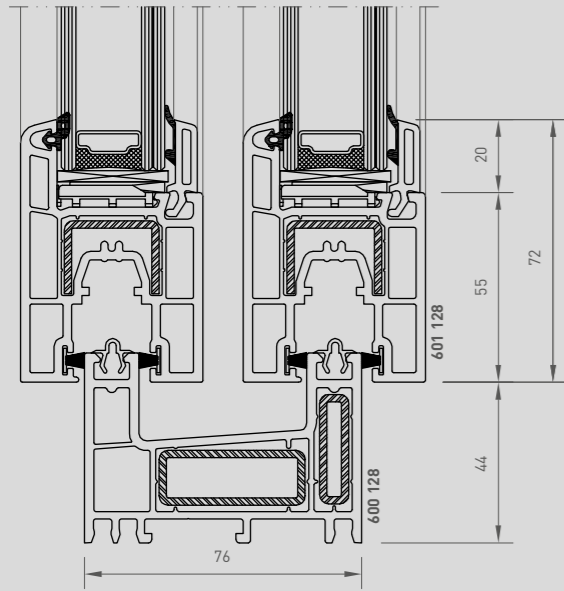
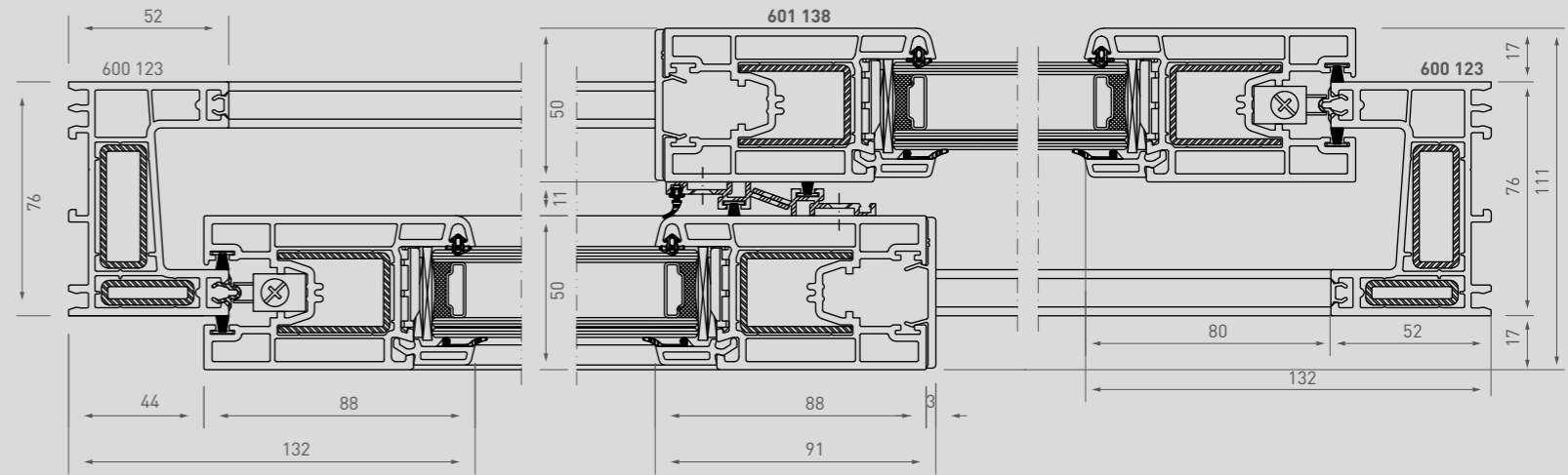
SLIDE
SCORREVOLE IN LINEA
PORTA FINESTRA CON ANTA DA mm 88
Sezione Verticale
Anta/Door **601 138**



SLIDE
SCORREVOLE IN LINEA
FINESTRA CON ANTA DA mm 72
Sezione Orizzontale
Anta/Door **601 128**



SLIDE
SCORREVOLE IN LINEA
PORTA FINESTRA CON ANTA DA mm 88
Sezione Verticale
Anta/Door **601 138**



YOU
DECOR
COLOR

49

Perché?

Per esprimerti
al meglio nel luogo
in cui vivi.
Per rinnovare
il tuo ufficio.
Perché la finestra
ha due anime:
fuori e dentro casa.
E dentro casa
scegli tu cosa ti piace!

Ottimo per le nuove abitazioni,
per ristrutturazioni
su residenze antiche,
palazzi e appartamenti
in centri storici.

To express yourself
best in the place
where you live.
To renovate your
office.
Because the window
has two souls:
outside and inside
the house.
And inside your
house you choose
what you like!

Excellent
for new homes,
for renovations
on ancient
residences, buildings
and apartments
in historic centers.

50



Infiniti colori.

Infinite colors.

Igiene e protezione antibatterica sul PVC grazie alla **silver defence**, ioni d'argento che hanno un'azione di difesa della superficie, mantenendo integro nel tempo il rivestimento, creando una barriera contro i microbi.

Hygiene and antibacterial protection on PVC thanks to the silver defense, silver ions that have a defensive action on the surface, keeping the coating intact over time, creating a barrier against microbes.

Durabilità e resistenza nel tempo allo stress degli agenti atmosferici. Il sistema **YOU DECOR COLOR** è garantito fino a 15 anni con la possibilità di cambiarlo e rinnovarlo quando vuoi tu.

Durability and resistance over time to the stress of atmospheric agents. The YOU DECOR COLOR system is guaranteed up to 15 years with the possibility of changing and renewing it whenever you want.



Infiniti colori.

Infinite colors.



Il metodo di colorazione e decorazione con vernice all'acqua, naturale e resistente a lungo nel tempo. Amica dello spazio in cui vivi: **ecologica**, atossica, senza componenti nocivi per l'uomo e l'ambiente.

The method of coloring and decoration with water-based varnish, natural and long-lasting. Friend of the space in which you live: ecological, non-toxic, without harmful components for humans and the environment.



Design tutte le finestre

sono interamente trattate e ogni minimo dettaglio è fatto con cura.

Design all windows are fully treated and every detail is done with care.



La vernice evoluta esteticamente, con l'obiettivo di creare luoghi più **sani** e **vivibili**, attenta alle politiche di **risparmio** di **materiali** ed **energia**.

The aesthetically evolved paint, with the aim of creating healthier and more livable places, attentive to the policies of saving materials and energy.



Infinite decorazioni color legno.

Endless wood-colored decorations.

FINITURE E COLORI

Infinite possibilità cromatiche.

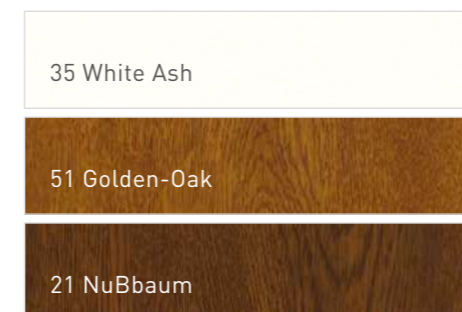
Isolcasa ha un libro colore molto fornito fra cui scegliere la personalizzazione delle pellicole per i tuoi serramenti. 40 finiture con texture diverse, in tinta unita e colori effetto legno anche con nuove tonalità abbinabili a case in stile shabby chic. L'opportunità di realizzare anche un serramento bicolore con diverse finiture per interno ed esterno. Progetti speciali e con il PVC verniciato YOU DECOR COLOR trovi una risposta a tutte le cromie desiderate.

Isolcasa has a well-stocked color book to choose the customization of films of your windows. 40 finishes with different textures, in the same color plain and wood effect colors even with new shades that can be combined with shabby-chic-styled houses. The opportunity to also realize a two-tone window with different finishes for indoors and outdoors. Special projects and with painted PVC YOU DECOR COLOR, an answer to all the desired colors.

STANDARD

BIANCO IN MASSA E PER IL PVC PELLICOLATO

Standard - White in bulk and PVC films



YOU DECOR COLOR PVC VERNICIATO

Painted YOU DECOR COLOR PVC



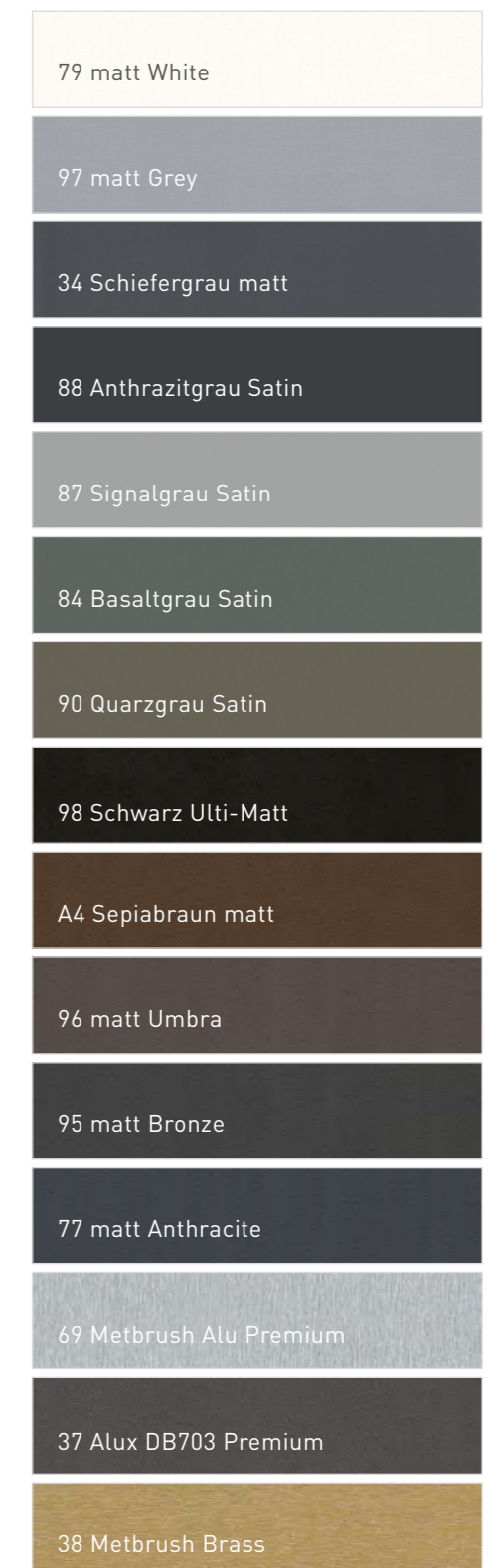
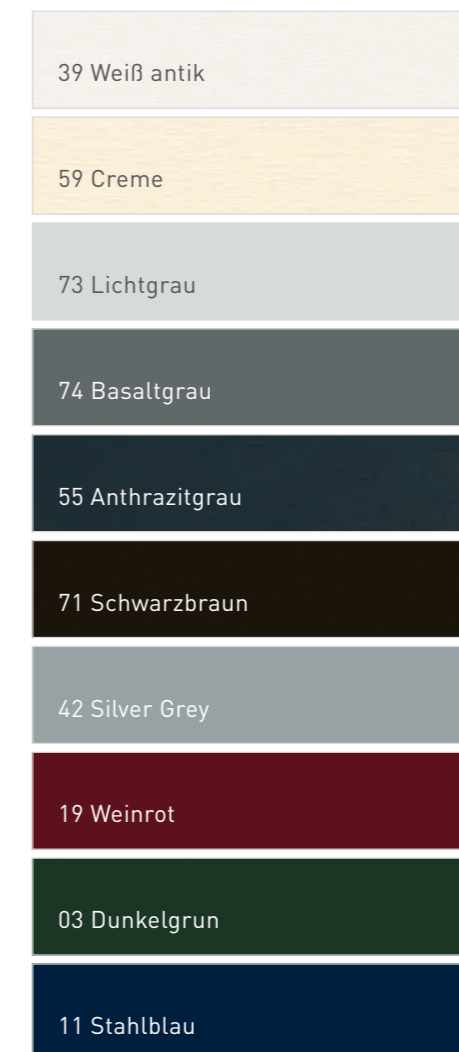
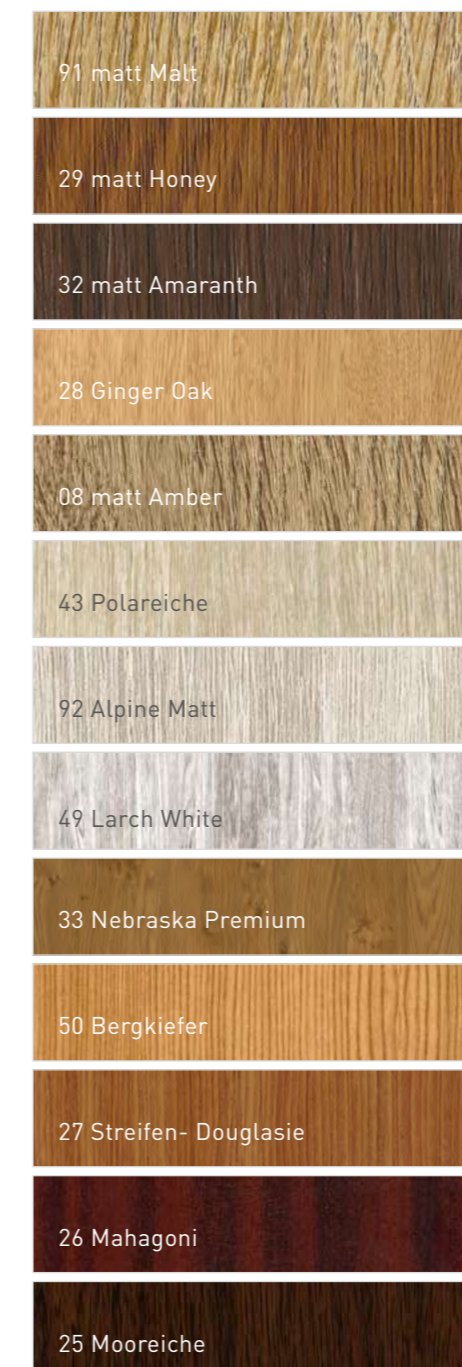
Personalizziamo i coordinati PVC infissi e finestra Isolcasa con colori tipo RAL a tua scelta, che si abbinano a tutti gli elementi fondamentali che compongono la tua casa e il tuo ufficio. Puoi abbinare le tue finestre in PVC alle tapparelle, alle zanzariere, agli avvolgibili, e agli elementi di arredo interno. L'infisso costituisce il 20% della superficie della finestra ma è l'elemento cornice del mondo che vedi fuori e stabilisce l'elemento di contatto con il tuo ambiente interno. Per questo possiamo personalizzarlo con infinite possibilità cromatiche.

We customize the PVC coordinates Isolcasa window frames with as like as RAL colors of your choice, which match to all the fundamental elements that make up your home and your office. You can match your PVC windows to shutters, to mosquito nets, blinds, and interior decor elements. The frame constitutes 20% of the window surface but it is the frame element of the world that you see out and it establishes the element of contact with your indoor environment. For this reason, we can customize it with infinite chromatic possibilities.

FUORI STANDARD

PVC PELLICOLATO

Non-standard - PVC filmsw



APRIRE E CHIUDERE

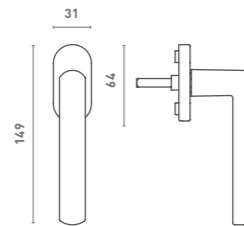
MARTELLINE DI SERIE PER:

- **SLIDE** SCORREVOLE IN LINEA
- **FINESTRA E PORTABALCONE** SCORREVOLE TRASLANTE PARALLELO
- SPOSTA CON COMANDO NORMALE**

Standard handles for:

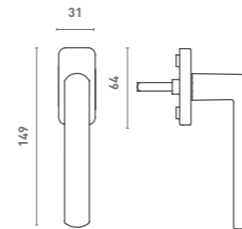
- SLIDE in line sliding door
- Parallel shifting sliding doors and balcony windows SPOSTA with normal command normal.

VELA con rosetta ovale



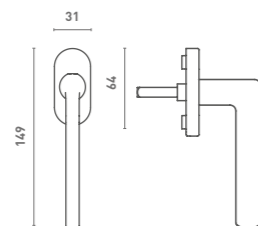
CR Cromo
CS Cromo Satinato
BR Bronzo
OL Ottone lucido
BI Bianco
NE Nero

VELA con rosetta rettangolare



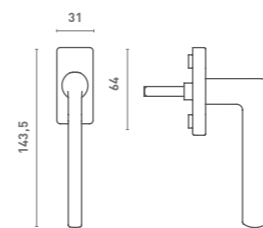
CR Cromo
CS Cromo Satinato
NE Nero
BI Bianco

KATA con rosetta ovale



CS Cromo Satinato
BR Bronzo
OL Ottone lucido

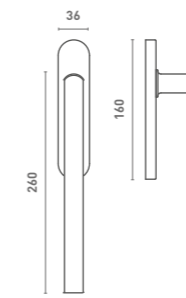
KATA con rosetta rettangolare



CS Cromo Satinato
NE Nero

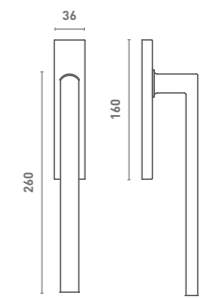
MANIGLIONI PER SCORREVOLI ULTRATOP E SPOSTA

VELA con rosetta ovale



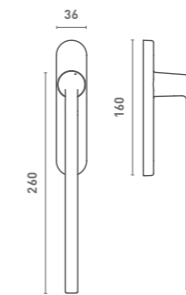
CR Cromo
CS Cromo Satinato
BR Bronzo
OL Ottone lucido
BN Bianco

VELA con rosetta rettangolare



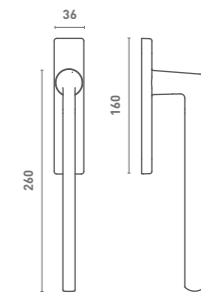
CR Cromo
CS Cromo Satinato
NE Nero
BN Bianco

KATA con rosetta ovale



CS Cromo Satinato
OL Ottone lucido
BR Bronzo

KATA con rosetta rettangolare



CS Cromo Satinato
NE Nero



ROBOCINQUE
ID 62 DK/SM



SCORREVOLI

ROBOQUATTRO
ID 42 DK/SM



ISOLCASA la finestra.

ROBOCINQUES
ID 72 DK/SM



ROBOQUATTROS
ID 52 DK/SM

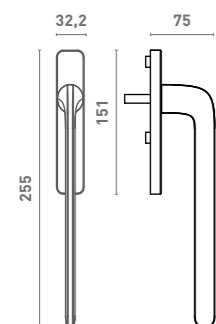




MANIGLIONI DI DESIGN DISPONIBILI A CATALOGO PER:
 - **ULTRATOP** SCORREVOLE ALZANTE
 - **FINESTRA E PORTABALCONE** SCORREVOLE TRASLANTE
 PARALLELO **SPOSTA CON COMANDO FORZATO.**

Design pull handles available in the catalog:
 - Ultratop sliding lifter
 - Parallel shifting sliding window and balcony door move with forced command.

Roboquattro ID 313



OL
Oroplus



CR
Cromo



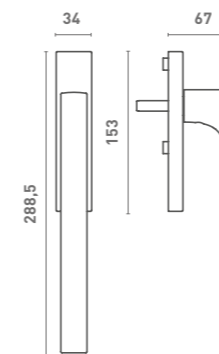
CM
Cromat



VM
Vintage Mat



Robocinque ID 513



OL
Oroplus



CR
Cromo



CM
Cromat



NM
Neromat



GM
Grafite Mat



SW
Seta White

ISOLCASA la finestra.

SCORREVOLI

Glass, a plus.

VETRO, UN PLUS

**IL VETRO, una scelta importante.
Scegli il giusto vetro.
Scegli vetri su base EXTRACHIARA
per il tuo benessere, il luogo in cui vivi,
il tuo panorama.**

L'80% del tuo scorrevole è vetro. È una delle parti più importanti dello scorrevole con la ferramenta e il design. È responsabile della salute dei tuoi occhi, del calore che entra in casa, del risparmio energetico ed economico.

Ti protegge da ogni agente atmosferico e se fai la scelta giusta per te, è perfetto nel tempo e ti regala momenti in più di bellezza.

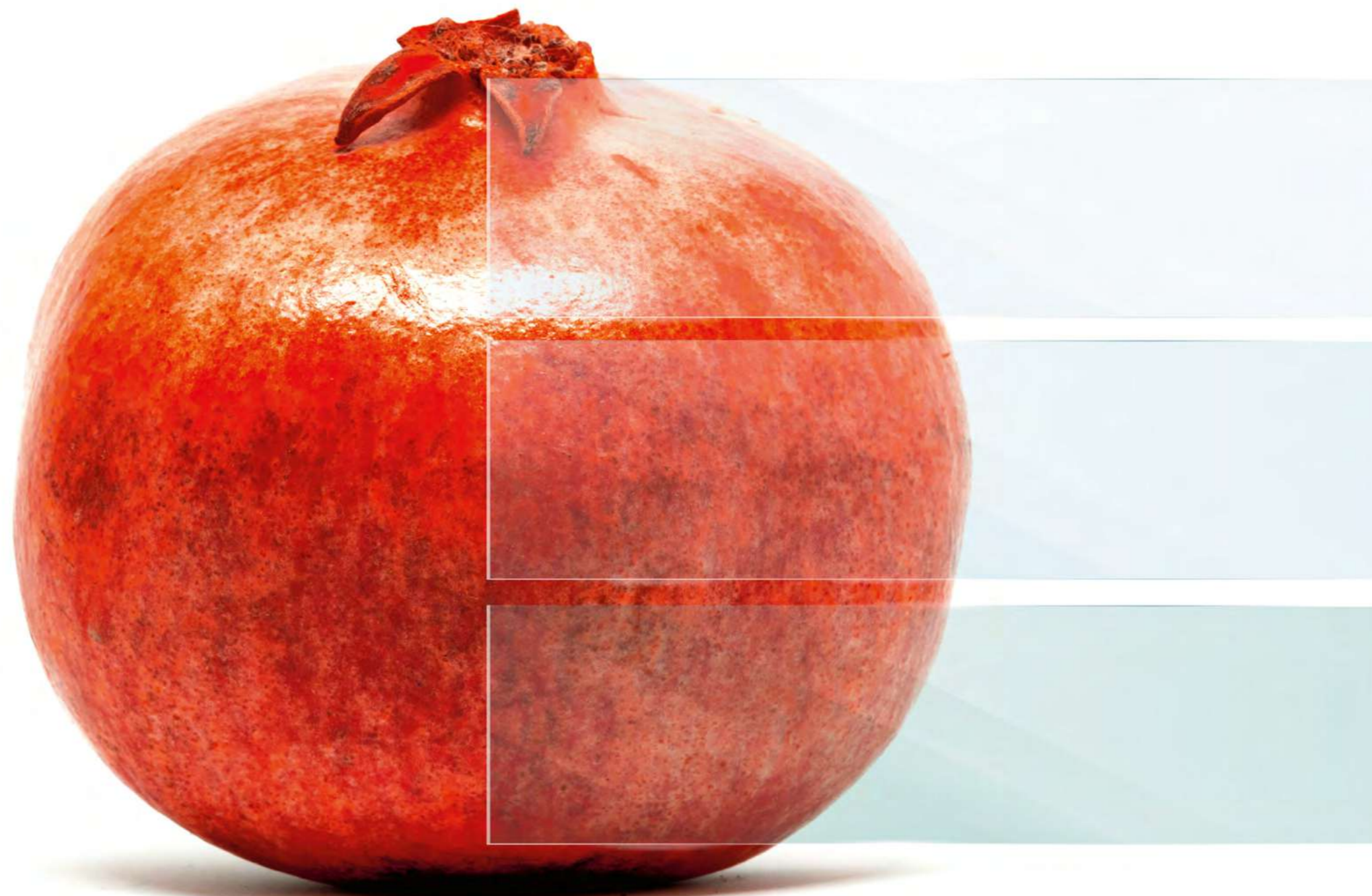
Scegli vetri su base EXTRACHIARA perché ottieni questi valori:

- _Trasmittanza luminosa $Tl=80\%$
- _Resa cromatica= 99,7%
- _Riflessione luminosa esterna $ReE=12\%$
- _Riflessione luminosa interna $Rel=12\%$
- _Inserendo tutte e tre le lastre vetrate per la configurazione con triplovetro e tutte e due per quella con doppio vetro.

GLASS, an important choice.
Choose the right glass.
Choose glass on an EXTRA-CLEAR base for your well-being,
the place where you live, your panorama.

80% of your sliding door is glass. It is one of the most important parts of the slide with the hardware and design. It is responsible for the health of your eyes, for the heat entering the house, for saving energy and money. It protects you from any atmospheric agent and if you make the right choice for you, it is perfect over time and gives you extra moments of beauty.

Choose glass on an EXTRA-CLEAR base because you get these values: Light transmittance $Tl=80\%$
Color rendering= 99,7%
External light reflexion $ReE=12\%$
Internal light reflexion $Rel=12\%$
By inserting all three glass panes for the configuration with triple glass and both for the one with double glass.



Extrachiaro



Mid Iron



Float Normale

NOTA.

Il vetro di casa tua non può essere uno specchio, perché il tuo occhio necessita riposo e armonia di sguardo. Per questo come plus il nostro vetro ha un indice basso di riflesso in esterno ($ReE=Rel=12\%$), evitando così quel fastidioso effetto che si manifesta quando fuori non c'è luce e invece nella tua stanza la luce è accesa.

NOTE.

The glass in your home cannot be a mirror, because your eye needs rest and harmony of gaze. For this reason, as a plus, our glass has a low index of reflection outdoors ($ReE=Rel=12\%$), thus avoiding that annoying effect that occurs when there is no light outside and instead the light is on in your room.

What's the difference between music and noise?
The decibel you choose to listen to or not.



SILENT WINDOW

Che differenza c'è tra musica e rumore?
I decibel che scegli di ascoltare oppure no.

Noi ti proteggiamo dai rumori.
Un bene necessario.

IL RUMORE È DANNOSO ALLA SALUTE

Noise is harmful to health

20 dB

NESSUN PROBLEMA
FRUSCIO DI FOGLIE
NO PROBLEM Rustle of leaves

40 dB

DISTURBI DEL SONNO
MEDIA COMUNICAZIONE
SLEEPING PROBLEMS Media communication

60 dB

AFFATICAMENTO
DISTURBI DI CONCENTRAZIONE
STRADA A BASSA CIRCOLAZIONE
FATIGUE CONCENTRATION DISORDERS Low traffic road

80 dB

DANNI PSICHICI
NEUROVEGETATIVI
STRADA AD ALTA CIRCOLAZIONE
PSYCHIC DAMAGES NEUROVEGETATIVE High traffic road

100 dB

DANNI ALL'UDITO
MACCHINARI INDUSTRIALI
DAMAGE TO HEARING Industrial machinery

120 dB

SOGLIA DEL DOLORE
MARTELLINO PNEUMATICO
PAIN THRESHOLD Jackhammer

SCORREVOLI



THERMAL TRANSMITTANCE. The best thermal insulation ever.

TRASMITTANZA TERMICA

Il miglior isolamento termico possibile.



ISOLCASA la finestra.

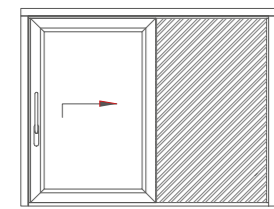
VALORI SOGLIA DI TRASMITTANZA TERMICA U_w DELLE FINESTRE E DEI CASSONETTI ESPRESSI IN W/m^2K

Zona Climatica	DM 26/06/2015 a partire dal 01/07/2015	DM 26/06/2015 a partire dal 01/01/2021 Bonus Casa	DM 06/10/2020 "Allegato E" Conto termico, Ecobonus e Superbonus
A	3,2	3,0	≤ 2,60
B	3,2	3,0	≤ 2,60
C	2,4	2,0	≤ 1,75
D	2,1	1,8	≤ 1,67
E	1,9	1,4	≤ 1,30
F	1,7	1,0	≤ 1,00

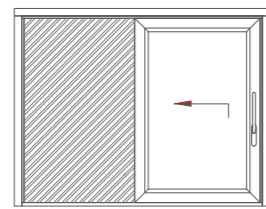
N.B. - In caso di applicazione del CONTO TERMICO i valori indicati devono essere rispettati da ogni singolo serramento.
- In caso di applicazione del SUPERBONUS per i valori indicati si applica la media pesata delle trasmittanze dei nuovi serramenti.

SISTEMI DI APERTURA

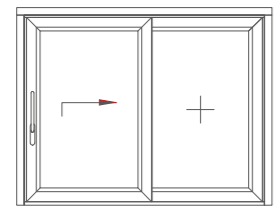
ULTRATOP ALZANTE SCORREVOLE



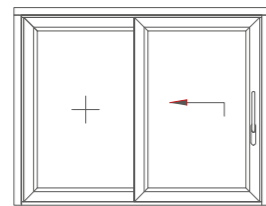
1 anta SX
scorrevole su muro



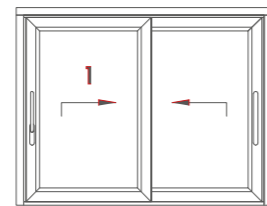
1 anta DX
scorrevole su muro



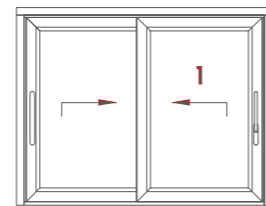
Schema A
anta scorrevole SX



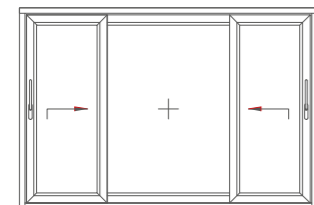
Schema A
anta scorrevole DX



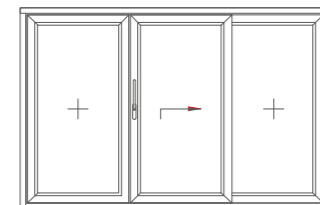
Schema D
2 ante scorrevoli - 1° SX



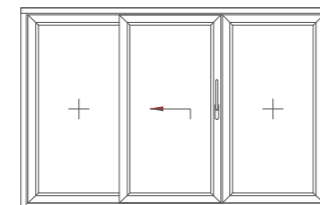
Schema D
2 ante scorrevoli - 1° DX



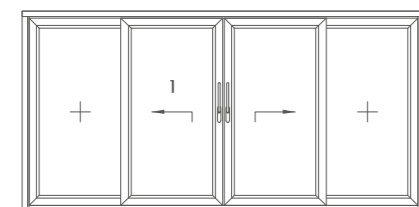
Schema K
3 ante - con ante 2 scorrevoli laterali



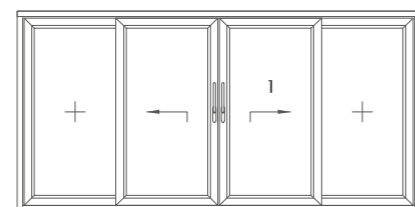
Schema G1
3 ante - 1anta scorrevole centrale - SX



Schema G1
3 ante - 1anta scorrevole centrale - DX

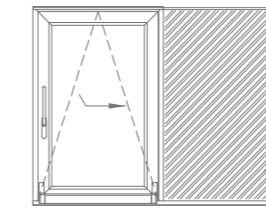


Schema C
2 ante scorrevoli - 1° SX

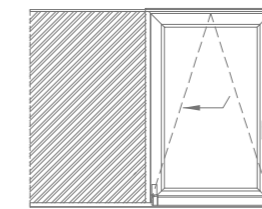


Schema C
2 ante scorrevoli - 1° DX

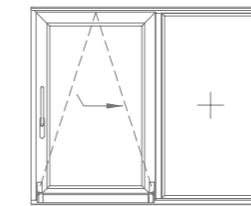
SPOSTA SCORREVOLE TRASLANTE PARALLELO



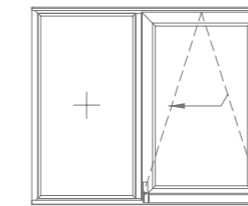
Scorrevole parallelo su muro
con ribalta 1 SX



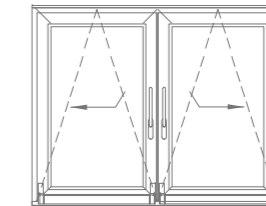
Scorrevole parallelo su muro
con ribalta 1 DX



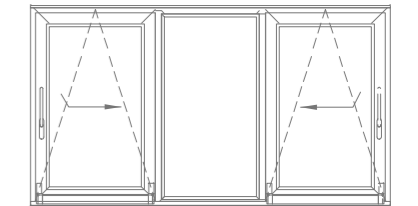
Scorrevole parallelo
con ribalta 1 SX



Scorrevole parallelo
con ribalta 1 DX

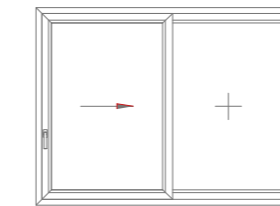


Scorrevole parallelo
con ribalta 1 SX / 1 DX

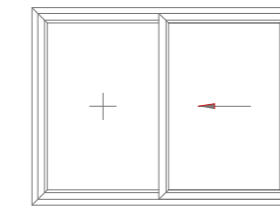


Scorrevole parallelo
con ribalta, 3 componenti 1 SX / 1 DX

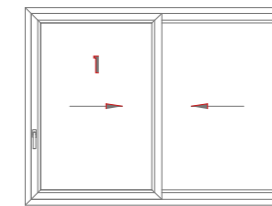
SLIDE SCORREVOLE IN LINEA



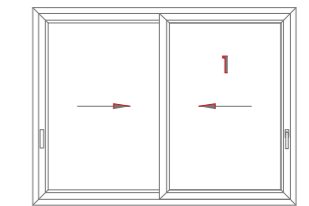
Schema A
anta scorrevole SX



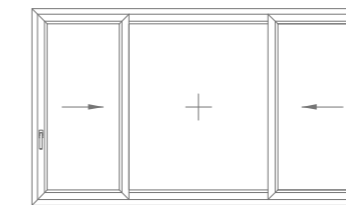
Schema A
anta scorrevole DX



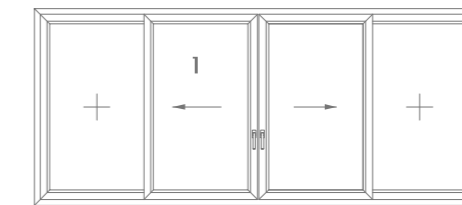
Schema D
2 ante scorrevoli - 1° SX



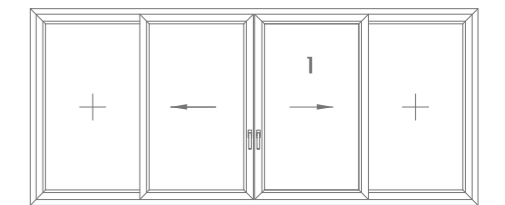
Schema D
2 ante scorrevoli - 1° DX



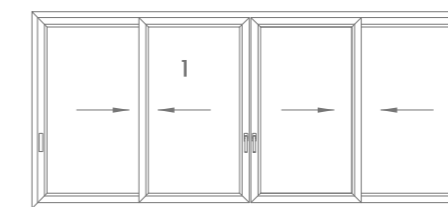
Schema K
3 ante - con ante 2 scorrevoli laterali



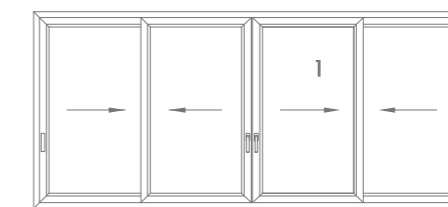
Schema C
2 ante scorrevoli - 1° SX



Schema C
2 ante scorrevoli - 1° DX



Schema F
4 ante scorrevoli - 1° SX



Schema F
4 ante scorrevoli - 1° DX

CERTIFICAZIONI



CERTIFICATO CE

La marcatura CE attesta che i serramenti prodotti da Isolcasa sono conformi al Regolamento 305/2011/UE (CPR) che norma in generale i prodotti da costruzione e nello specifico alla norma italiana UNI EN14351 – 1. Ad ogni cliente viene rilasciato un certificato di dichiarazione di prestazione - una vera carta d'identità - con la quale poter verificare tutte le prestazioni del serramento.



FINESTRA QUALITÀ CASACLIMA

Isolcasa ha ottenuto il marchio **Finestra Qualità CasaClima**. In Isolcasa progettiamo e costruiamo ambienti salubri e confortevoli, essendo rispettosi e responsabili, pensando oggi alle generazioni future. Questo sigillo di qualità certifica al consumatore che i serramenti acquistati da Isolcasa sono prodotti con uno standard di qualità elevato e sono installati da posatori qualificati.



ATOSSICITÀ DEL PVC

I profili PVC di Salamander Industrie-Produkte GmbH sono trasformati e lavorati utilizzando sistemi che permettono di ottenere prestazioni superiori nel rispetto della sicurezza e dell'ambiente. **I profili non contengono sostanze tossiche e quindi non sono nocivi alla salute.** Rif 2008/544/CE stabilisce i criteri ecologici per l'assegnazione di un marchio di qualità ecologico ai prodotti vernicianti per interni e per esterni e l'EPA Environmental Protection Agency.

PER I **PROFILI BIANCO IN MASSA**:
RAPPORTO DI PROVA
N. 351375 DEL 27/04/2018
PER I **PROFILI PELLICOLATI**:
RAPPORTO DI PROVA
N. 351376 DEL 27/04/2018



CERTIFICAZIONE VOC

Isolcasa ha verificato presso un ente terzo certificatore che i propri profili in PVC con colori in massa e pellicolati hanno emissioni di composti volatili organici, ed emissioni di VOC al di sotto dei requisiti della valutazione relativa alla salute dei prodotti da costruzione. In particolare sono state verificate le seguenti sostanze: formaldeide, Acetaldeide, Toluene, Tetracloroetilene, Xileni isomeri, Trimetilbenzene, Diclorobenzene, Etilbenzene, Butossietanolo, Stirene.

FOR MASS WHITE PROFILES:
TEST REPORT NO. 351375 OF 27/04/2018
FOR THE FILM-COATED PROFILES:
TEST REPORT NO. 351376 OF 27/04/2018

VOC CERTIFICATION (VOLATILE ORGANIC COMPOUNDS)

Isolcasa has verified with a third-party certifying body that its PVC structures with mass colors and films have emissions of volatile organic compounds, and VOC emissions below the requirements of the assessment relating to the health of construction products. In particular, the following substances have been tested: formaldehyde, Acetaldehyde, Toluene, Tetrachlorethylene, Xylenes isomers, Trimethylbenzene, Dichlorobenzene, Ethylbenzene, Butoxyethanol, Styrene.

KLIMATICO
RAPPORTO DI PROVA N. 343608/10726/CPR
EKOPLUS
RAPPORTO DI PROVA N. 343609/10727/CPR



CERTIFICAZIONE ACUSTICA DEL SERRAMENTO CON SOGLIA RW 40 DECIBEL (DB)

I sistemi finestra e portafinestra Isolcasa, nella scelta dei vetri con lastra interna ed esterna 33.1, sono certificati anche con la soglia ribassata Rw 40 decibel. Questo valore è il requisito minimo richiesto dalla legge per gli edifici residenziali.

KLIMATICO:
TEST REPORT NO. 343608/10726 / CPR
EKOPLUS:
TEST REPORT NO. 343609/10727 / CPR

ACOUSTIC CERTIFICATION OF THE WINDOW WITH THRESHOLD RW 40 DECIBEL (DB)

The Isolcasa window and French window systems, in the choice of glass with internal and external 33.1 sheet, are also certified with the lowered threshold Rw 40 decibels. This value is the minimum requirement required by law for residential buildings.



SISTEMA GESTIONE CONTROLLO QUALITÀ

Il certificato di sistema gestione controllo di qualità, rilasciato da RINA, attesta che il sistema di controllo della qualità di Isolcasa è conforme ai requisiti della ISO 9001:2015. Le attività di controllo qualità che svolgiamo riguardano tutte le fasi del processo produttivo; materie prime, produzione, vendita di serramenti in PVC e PVC-alluminio, alluminio e serramenti in legno, legno-alluminio e porte interne, zanzariere, controtelai, monoblocchi, porte blindate, basculanti e grate, prodotto finito, spedizione e posa.



PRODUTTORE QUALIFICATO SALAMANDER

Il certificato di Qualità Produttore Qualificato Salamander attesta che Isolcasa ha superato la verifica annuale di accuratezza e professionalità, secondo le direttive tecniche ricevute dal fornitore in tutte le fasi del processo di lavorazione dei serramenti in PVC e PVC/alluminio.

QUALIFIED SALAMANDER MANUFACTURER

The quality control management system certificate issued by RINA certifies that Isolcasa's quality control system complies with the requirements of ISO 9001:2015. The quality control activities we carry out concern all stages of the production process; raw materials, production, sale of PVC and PVC-aluminum, aluminum and wooden windows, wood-aluminum and interior doors, mosquito nets, counter frames, monoblocs, armored doors, overhead doors and gratings, finished product, shipping and installation.



QUALITY ANFIT ISOLCASA PRODUTTORE QUALIFICATO ANFIT

Isolcasa ha ottenuto il marchio di Produttore Qualificato Anfit (Associazione nazionale per la tutela della finestra made in Italy): oltre ai parametri minimi richiesti dalle normative per la marcature CE dei prodotti, **garantiamo che i nostri manufatti rispettano una serie di requisiti ancor più stringenti**. La valutazione del rispetto di tali requisiti avviene attraverso un audit di verifica, a cui Isolcasa è sottoposta sia a monte dell'ottenimento del marchio "Quality ANFIT", sia successivamente, con ispezioni scadenze nel tempo.

QUALITY ANFIT | ISOLCASA ANFIT QUALIFIED MANUFACTURER

Isolcasa has obtained the Anfit Qualified Manufacturer mark (National Association for the protection of the made in Italy window); in addition to the minimum parameters required by the regulations for the CE marking of products, we guarantee that our products meet a series of even more stringent requirements. The assessment of compliance with these requirements takes place through a verification audit, to which Isolcasa is subjected both before obtaining the "Quality ANFIT" mark, and subsequently, with inspections scheduled over time.



ATTESTAZIONE SOA

Isolcasa ha ottenuto l'attestazione SOA è quindi idonea a partecipare a gare d'appalto pubbliche con importo superiore a 150.000 Euro come specificato nella norma del DPR 207/2010. L'attestazione SOA viene rilasciata sulla base dei lavori effettuati nell'ultimo decennio e dei requisiti tecnico amministrativi dell'impresa. Ha una durata di cinque anni con una verifica al termine del terzo anno. Sono state verificate per il rilascio dell'Attestazione SOA le capacità economiche finanziarie; adeguate idoneità tecniche organizzative; adeguate dotazioni di attrezzature tecniche ed un adeguato organico medio annuo.

SOA CERTIFICATION

Isolcasa has obtained the SOA certification and is therefore eligible to participate in public tenders with an amount exceeding 150,000 Euros as specified in the regulation of Presidential Decree 207/2010. The SOA certification is issued on the basis of the works carried out in the last decade and the administrative and technical requirements of the company. The economic and financial capabilities were verified for the issue of the SOA Certification; adequate technical organizational skills; adequate provision of technical equipment and an adequate average annual staff.



RATING DI LEGALITÀ

Isolcasa ha conseguito dall'Autorità Garante della Concorrenza e del Mercato il rating di legalità, come riconoscimento ufficiale dell'eticità con cui Isolcasa gestisce il business: corretti pagatori nei confronti della Pubblica amministrazione e dei privati, impegnati nella tutela della salute e sicurezza nei luoghi di lavoro, utilizza strumenti di pagamento che tracciano i flussi di denaro. Isolcasa ha ottenuto: 1 stella* + +. (L'impresa richiedente ottiene il punteggio base, pari a una stella, qualora rispetti tutti i requisiti di cui all'articolo 2 del Regolamento attuativo in materia di Rating di Legalità. Il punteggio base potrà essere incrementato di un "+" per ogni requisito aggiuntivo che l'impresa rispetta tra quelli previsti all'art. 3 del Regolamento).

LEGALITY RATING

Isolcasa has obtained the legality rating from the Competition and Market Authority, as an official recognition of the ethics with which Isolcasa manages the business: correct payers to the Public Administration and private individuals, committed to the protection of health and safety in places work, uses payment tools that track money flows. Isolcasa obtained: 1 star * + +. The applicant company obtains the base score, equal to one star, if it complies with all the requirements referred to in Article 2 of the Implementing Regulation on Legality Rating. The base score can be increased by a "+" for each additional requirement that the company complies with among those provided for in art. 3 of the Regulation.



SOSTENIBILITÀ DELLA CATENA DI PROCESSO DEL PVC

Buone pratiche.

Ogni passo presente e futuro ha la responsabilità di salvaguardare questo pianeta. La filiera della produzione del serramento necessita uno sguardo attento a tutte le componenti che garantiscono un buon servizio, con un risparmio energetico e di produzione. Il nostro primo gesto di sostenibilità è nato nel 1994.

È una buona pratica che ci consente di recuperare fino al 98% degli scarti del PVC.

È un progetto di trasformazione del PVC ad opera di Umbriplastfor, un'azienda che produce stendini ricavati dai granuli di PVC riciclato. Isolcasa conferisce a Umbriplastfor tutti gli scarti di lavorazione. Grazie a questa operazione nasce ECCO, lo stendino sostenibile. Una curiosità sul nome: ECCO è l'intercalare che il titolare usa nel suo linguaggio quotidiano.

Every step present and future have the responsibility to safeguard this planet. The production chain of doors and windows requires a careful look at all the components that guarantee a good service, with energy and production savings. Our first sustainability gesture was born in 1994.

It is a good practice that allows us to recover up to 98% of PVC waste. It is a PVC transformation project by Umbriplastfor, a company that produces drying racks made from recycled PVC granules. Isolcasa gives Umbriplastfor all processing waste. Thanks to this operation, ECCO was born, the sustainable drying rack. A curiosity about the name: ECCO is the interlayer that the owner uses in his everyday language.